

# Lavea | LED-Pollerleuchte



## Datenblätter

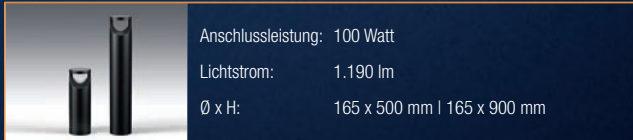


**CONPOWER**  
Energie bewusst machen

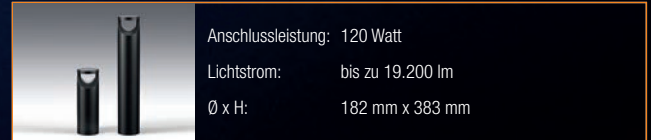
## Lavea | LED-Pollerleuchte

Mit ihrem ästhetischen Design fügt sich die LED-Pollerleuchte Lavea perfekt in die Umgebung moderner urbaner Gebäudekomplexe ein und dient als Wegweiser-, Sicherheits- und Orientierungslicht. Optional kann durch eine alternative Linse eine einseitige Ausleuchtung erzielt werden. Durch die als Zubehör erhältliche Blende kann rückseitiges Licht komplett vermieden werden. Weiterhin zeichnet sich die LED-Pollerleuchte durch ihre hohe Schlagfestigkeit IK10 und ihre hohe Schutzart IP66 aus. Das für die Montage notwendige Material gehört zum Lieferumfang.

### ■ Lavea | LED-Pollerleuchte




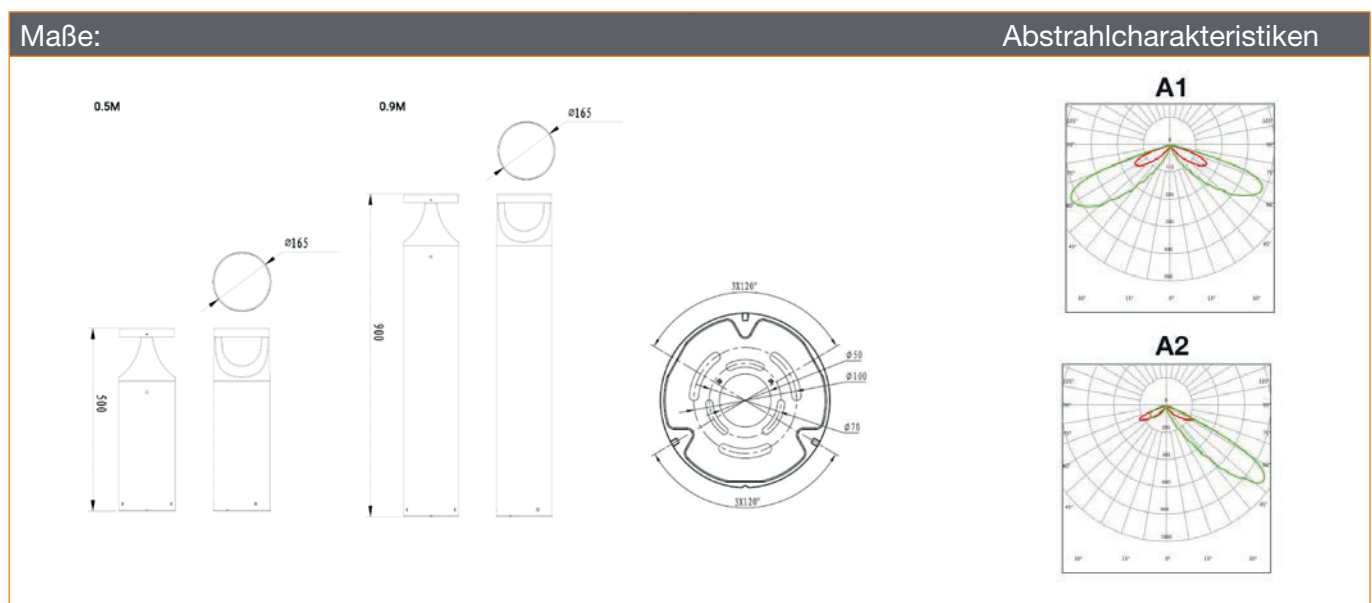
Seite 3



Seite 4

■ Lavea | LED-Pollerleuchte - 14 Watt

Produktdaten		Produktabbildung
Anschlussleistung:	14 Watt	
Treiber:	DONE / Lifud (DALI)	
LED:	LED 3030	
Dimmung:	DALI	
Anzahl der LEDs:	32	
Spannung:	AC	
Spannungsbereich:	100-277 / 220-240 VAC	
Cos φ:	0,9	
Betriebsfrequenz:	50 / 60 Hz	
Lichtfarben:	4.000 K (optional 3.000 K / 5.000 K)	
Lichtstrom:	1.190 lm	
Lichtausbeute:	85 lm/W	
Abstrahlwinkel:	Asymmetrisch A1, A2	
Farbwiedergabeindex:	80 R <sub>a</sub> (Optional 70 R <sub>a</sub> )	
Umgebungstemperatur:	-30 °C bis +50 °C	
Schutzart:	IP66	
Schlagfestigkeit:	IK10	
Mittlere Lebensdauer:	50.000 h   L <sub>80</sub> / B <sub>10</sub> @ Ta=25 °C	
Start:	<0,1 Sekunden	
Durchmesser x Höhe:	165 x 500 mm   165 x 900 mm	
Gewicht:	5,6 ± 0,3 kg   6,16 ± 0,3 kg	
Versandeinheit:	1 Stück	
Garantie:	5 Jahre	
<p>Gehäuse: Schlagfestes und korrosionsbeständiges Aluminiumdruckgehäuse.</p>		<p><b>Produktbeschreibung</b></p> <ul style="list-style-type: none"> <li>■ Frei von Quecksilber</li> <li>■ Robuste und langlebige Bauweise</li> <li>■ Flackerfreier Sofortstart</li> <li>■ Hohe Schaltfestigkeit</li> </ul>



■ Lavea | LED-Pollerleuchte - 24 Watt

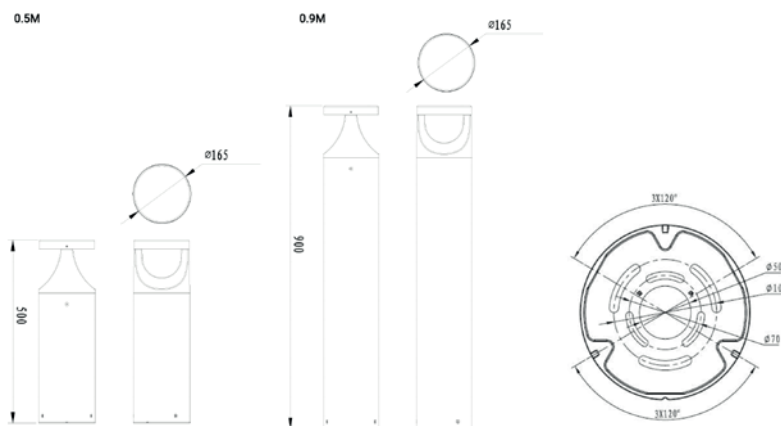
Produktdaten		Produktabbildung
Anschlussleistung:	14 Watt	
Treiber:	DONE / Lifud (DALI)	
LED:	LED 3030	
Dimmung:	DALI	
Anzahl der LEDs:	32	
Spannung:	AC	
Spannungsbereich:	100-277 / 220-240 VAC	
Cos φ:	0,9	
Betriebsfrequenz:	50 / 60 Hz	
Lichtfarben:	4.000 K (optional 3.000 K / 5.000 K)	
Lichtstrom:	1.920 lm	
Lichtausbeute:	80 lm/W	
Abstrahlwinkel:	Asymmetrisch A1, A2	
Farbwiedergabeindex:	80 R <sub>a</sub> (Optional 70 R <sub>a</sub> )	
Umgebungstemperatur:	-30 °C bis +50 °C	
Schutzart:	IP66	
Schlagfestigkeit:	IK10	
Mittlere Lebensdauer:	50.000 h   L <sub>80</sub> / B <sub>10</sub> @ Ta=25 °C	
Start:	<0,1 Sekunden	
Durchmesser x Höhe:	165 x 500 mm   165 x 900 mm	
Gewicht:	5,6 ± 0,3 kg   6,16 ± 0,3 kg	
Versandeinheit:	1 Stück	
Garantie:	5 Jahre	

**Produktbeschreibung**

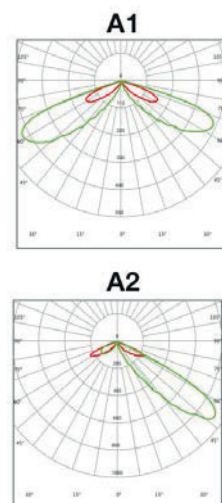
- Frei von Quecksilber
- Robuste und langlebige Bauweise
- Flackerfreier Sofortstart
- Hohe Schaltfestigkeit

Gehäuse: Schlagfestes und korrosionsbeständiges Aluminiumdruckgehäuse.

**Maße:**



**Abstrahlcharakteristiken**



Alle vorherigen Datenblätter verlieren hiermit ihre Gültigkeit. Das Gleiche gilt bei Erscheinen eines neuen Datenblatts.



**CONPOWER**  
*Energie bewusst machen*

**CONPOWER Betrieb GmbH & Co. KG**

Lilienthalstraße 1

82178 Puchheim

Telefon: +49 89 4161488-70

Telefax: +49 89 4161488-71

E-Mail: [betrieb@conpower.de](mailto:betrieb@conpower.de)

[www.conpower.de](http://www.conpower.de)