

# Selene

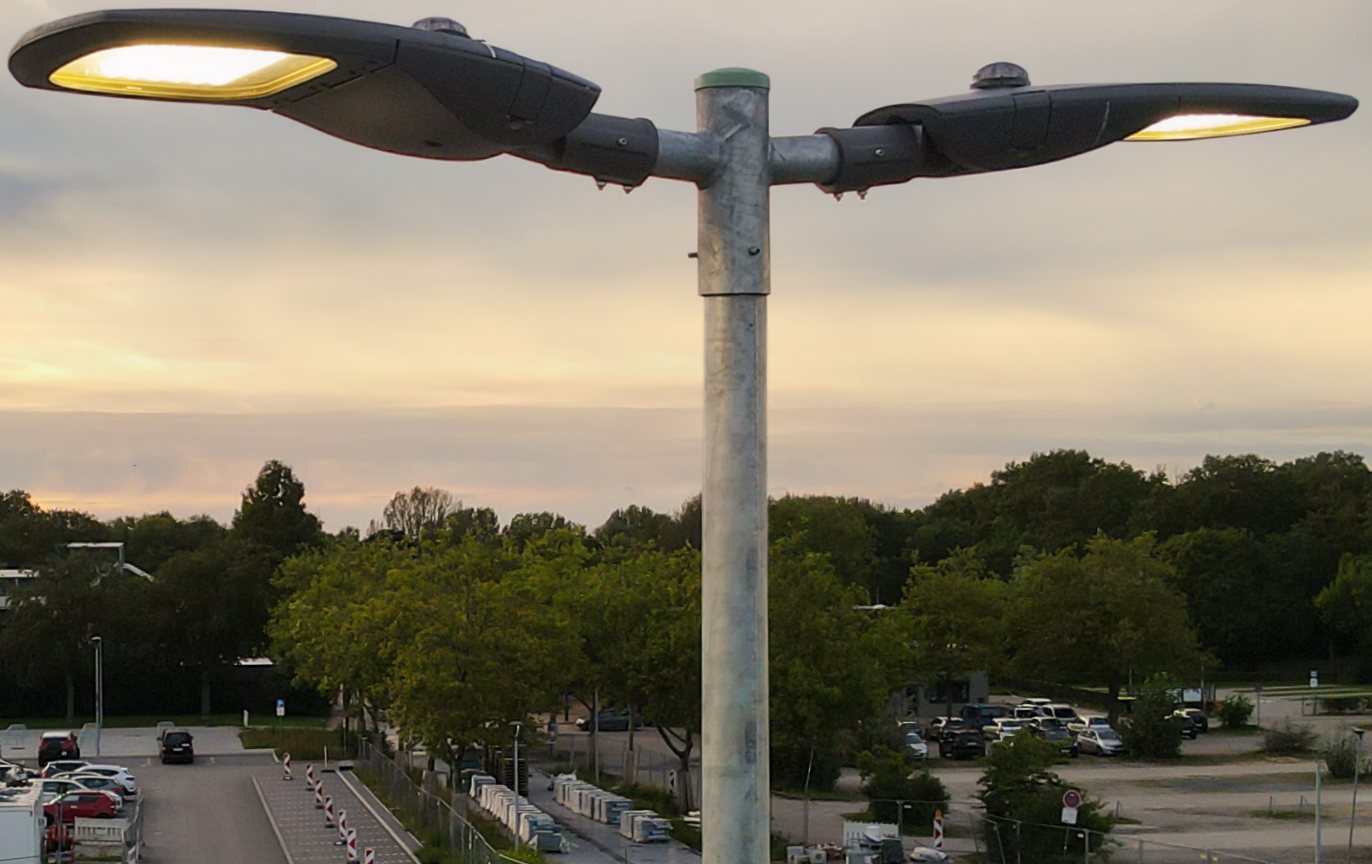
## LED-Straßenleuchte

Die technische Leuchtenbaureihe Selene basiert auf drei Baugrößen in einer Vielzahl individuell kombinierbarer technischer Ausstattungen.

Diese Produktfamilie ist der universelle Begleiter für alle Ausleuchtungsszenarien im kommunalen und urbanen Umfeld.

Die permanente Weiterentwicklung der technischen Komponenten unter Beibehaltung des Leuchtendesigns garantiert auch langfristig ein homogenes städtisches Bild und hohe technische Qualität.

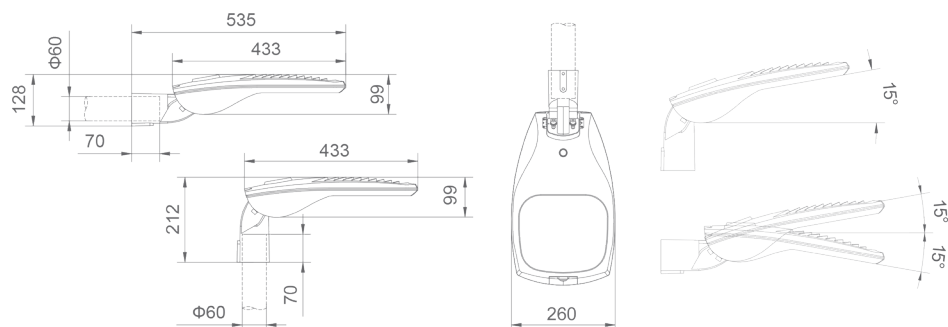
Mit der D4i konformen Zhaga Schnittstelle lässt sich die Leuchte in alle am Markt verfügbaren Funkssysteme einbinden.



# Zeitlos raffiniert

## Die technische Straßenleuchte Selene S

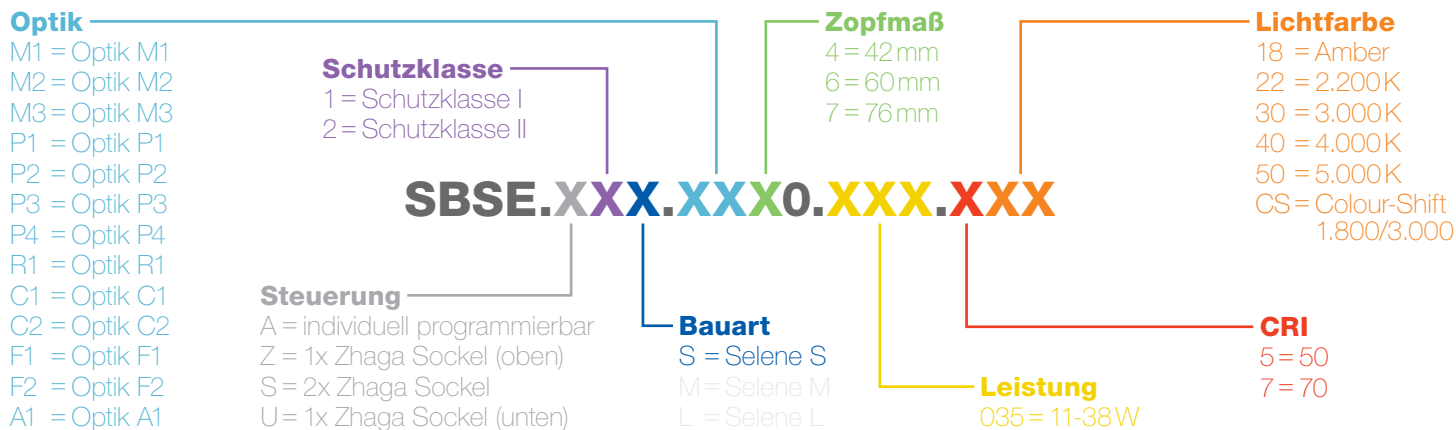
|                              |  |         |         |         |         |
|------------------------------|--|---------|---------|---------|---------|
| Anschlussleitung             | 11-38 Watt   |         |         |         |         |
| Treiber                      | OSRAM 4DIM NFC 40W                                       |         |         |         |         |
| LED                          | OSRAM OSOLON SQUARE                                      |         |         |         |         |
| OSRAM                        | DALI/CLO/StepDim/AstroDIM/MainsDIM/NFC                   |         |         |         |         |
| Spannung                     | AC   |         |         |         |         |
| Spannungsbereich             | 176-264 V  |         |         |         |         |
| Cos φ                        | >0,9   |         |         |         |         |
| Betriebsfrequenz             | 50/60Hz  |         |         |         |         |
| Lichtfarben                  | Amber  | 2.200K  | 3.000K  | 4.000K  | 5.000K  |
| Bewerteter Lichtstrom (max.) | 4.609lm  | 4.266lm | 5.232lm | 5.654lm | 5.654lm |
| Leuchtenlichtausbeute        | bis zu 163lm/W   |         |         |         |         |
| Abstrahlcharakteristiken     | >20  |         |         |         |         |
| Farbwiedergabeindex          | ≥ 70Ra   |         |         |         |         |
| Umgebungstemperatur          | -40° C bis +50° C  |         |         |         |         |
| Isolierung/Schutzklasse      | SELV/SKI/SKII  |         |         |         |         |
| Schutzart                    | IP66   |         |         |         |         |
| Mittlere Lebensdauer         | 100.000h   L <sub>95</sub> /B <sub>10</sub> bei Ts 75° C |         |         |         |         |
| SDCM                         | 3,5  |         |         |         |         |
| Start                        | <0,1 Sekunden  |         |         |         |         |
| Länge x Breite x Höhe        | 535 x 260 x 128 mm                                       |         |         |         |         |
| Zopfmaß                      | 42, 60 & 76 mm   |         |         |         |         |
| Neigungswinkel               | -15° bis +15°  |         |         |         |         |
| Windangriffsfläche (EPA)     | 0,098m <sup>2</sup>                                      |         |         |         |         |
| Gewicht                      | 4,50kg   |         |         |         |         |
| Versandeinheit               | 1 Stück  |         |         |         |         |
| Garantie                     | 10 Jahre Produktgarantie   20 Jahre Ersatzteilgarantie   |         |         |         |         |



- | Verwendbar als Mastansatz- und Mastaufsatzleuchte
- | Zhaga konforme Komponenten
- | Funktionsreicher OSRAM 4DIM NFC Treiber mit
  - CLO Steuerung
  - StepDIM
  - Zeitabhängiger Dimmungsverlauf
  - AstroDIM
  - MainsDIM
  - NFC-Schnittstelle
- | > 20 verschiedene Abstrahlcharakteristiken/ Multi Layer Optiken
- | Optionale Blende gegen rückseitiges Streulicht verhindert z. B. die Blendung von Anwohnern
- | Überspannungsschutz 10kV (1 Puls)/8kV im Treiber integriert oder extern
- | Aluminiumdruckgussgehäuse mit Glasscheibe, werkzeuglos zu öffnen
- | Schlagfestigkeit IK09
- | Standardfarbe DB703, auf Anfrage in allen RAL- & DB-Farben erhältlich
- | Optional mit Zhaga Buch 18 Sockel auf der Leuchtenober- oder -unterseite sowie mit zwei Zhaga-Sockeln verfügbar
- | Optional mit Lumen-Switch-Leistungswahlschalter mit drei Schaltstellungen zur Nutzung der LED-Set-Funktion

## Alle Informationen enthalten

Jede Leuchte hat ihre eigene individuelle Artikelnummer



## Leuchtenlichtausbeute

Selene S | LED-Straßenleuchte 11 bis 38Watt

| Leistung | Amber/<br>1.800K | Effizienz | 2.200K | Effizienz | 3.000K | Effizienz | 4.000/<br>5.000K | Effizienz |
|----------|------------------|-----------|--------|-----------|--------|-----------|------------------|-----------|
| 10,7W    | 1416lm           | 133lm/W   | 1311lm | 123lm/W   | 1607lm | 150lm/W   | 1737lm           | 163lm/W   |
| 11,2W    | 1487lm           | 132lm/W   | 1375lm | 122lm/W   | 1689lm | 150lm/W   | 1824lm           | 162lm/W   |
| 11,8W    | 1546lm           | 131lm/W   | 1431lm | 121lm/W   | 1754lm | 149lm/W   | 1896lm           | 161lm/W   |
| 12,3W    | 1606lm           | 130lm/W   | 1496lm | 121lm/W   | 1833lm | 149lm/W   | 1970lm           | 160lm/W   |
| 12,9W    | 1677lm           | 130lm/W   | 1552lm | 121lm/W   | 1904lm | 148lm/W   | 2057lm           | 160lm/W   |
| 13,4W    | 1747lm           | 130lm/W   | 1617lm | 120lm/W   | 1984lm | 148lm/W   | 2143lm           | 159lm/W   |
| 14,0W    | 1814lm           | 130lm/W   | 1679lm | 120lm/W   | 2059lm | 147lm/W   | 2225lm           | 159lm/W   |
| 14,4W    | 1876lm           | 130lm/W   | 1737lm | 121lm/W   | 2130lm | 148lm/W   | 2302lm           | 160lm/W   |
| 14,9W    | 1930lm           | 129lm/W   | 1786lm | 120lm/W   | 2191lm | 147lm/W   | 2367lm           | 159lm/W   |
| 15,5W    | 2002lm           | 129lm/W   | 1835lm | 119lm/W   | 2272lm | 147lm/W   | 2455lm           | 159lm/W   |
| 15,9W    | 2047lm           | 129lm/W   | 1895lm | 119lm/W   | 2324lm | 147lm/W   | 2511lm           | 158lm/W   |
| 16,4W    | 2107lm           | 129lm/W   | 1951lm | 119lm/W   | 2392lm | 146lm/W   | 2585lm           | 158lm/W   |
| 16,9W    | 2178lm           | 129lm/W   | 1995lm | 118lm/W   | 2447lm | 144lm/W   | 2671lm           | 158lm/W   |
| 17,5W    | 2248lm           | 129lm/W   | 2059lm | 118lm/W   | 2517lm | 144lm/W   | 2758lm           | 158lm/W   |
| 17,8W    | 2291lm           | 129lm/W   | 2120lm | 119lm/W   | 2600lm | 146lm/W   | 2810lm           | 158lm/W   |
| 18,4W    | 2375lm           | 129lm/W   | 2199lm | 120lm/W   | 2697lm | 147lm/W   | 2914lm           | 159lm/W   |
| 18,9W    | 2439lm           | 129lm/W   | 2258lm | 119lm/W   | 2769lm | 146lm/W   | 2992lm           | 158lm/W   |
| 19,4W    | 2496lm           | 128lm/W   | 2311lm | 119lm/W   | 2834lm | 146lm/W   | 3062lm           | 157lm/W   |
| 20,0W    | 2549lm           | 128lm/W   | 2360lm | 118lm/W   | 2894lm | 145lm/W   | 3127lm           | 156lm/W   |

# Leuchtenlichtausbeute

## Selene S | LED-Straßenleuchte 11 bis 38Watt

| Leistung | Amber/<br>1.800 K | Effizienz | 2.200 K | Effizienz | 3.000 K | Effizienz | 4.000/<br>5.000 K | Effizienz |
|----------|-------------------|-----------|---------|-----------|---------|-----------|-------------------|-----------|
| 20,5W    | 2604lm            | 127lm/W   | 2424lm  | 118lm/W   | 2951lm  | 144lm/W   | 3194lm            | 156lm/W   |
| 21,1W    | 2674lm            | 127lm/W   | 2489lm  | 118lm/W   | 3036lm  | 144lm/W   | 3280lm            | 156lm/W   |
| 21,4W    | 2783lm            | 130lm/W   | 2576lm  | 121lm/W   | 3128lm  | 146lm/W   | 3414lm            | 160lm/W   |
| 21,9W    | 2826lm            | 129lm/W   | 2616lm  | 119lm/W   | 3208lm  | 146lm/W   | 3467lm            | 158lm/W   |
| 22,5W    | 2859lm            | 127lm/W   | 2647lm  | 118lm/W   | 3246lm  | 144lm/W   | 3508lm            | 156lm/W   |
| 23,0W    | 2930lm            | 127lm/W   | 2713lm  | 118lm/W   | 3327lm  | 144lm/W   | 3595lm            | 156lm/W   |
| 23,6W    | 3002lm            | 127lm/W   | 2779lm  | 118lm/W   | 3408lm  | 145lm/W   | 3683lm            | 156lm/W   |
| 24,1W    | 3052lm            | 127lm/W   | 2825lm  | 117lm/W   | 3465lm  | 144lm/W   | 3744lm            | 155lm/W   |
| 24,4W    | 3104lm            | 127lm/W   | 2873lm  | 118lm/W   | 3523lm  | 144lm/W   | 3807lm            | 156lm/W   |
| 24,9W    | 3137lm            | 126lm/W   | 2904lm  | 116lm/W   | 3523lm  | 141lm/W   | 3848lm            | 154lm/W   |
| 25,5W    | 3172lm            | 124lm/W   | 2936lm  | 115lm/W   | 3601lm  | 141lm/W   | 3891lm            | 153lm/W   |
| 26,0W    | 3243lm            | 125lm/W   | 3002lm  | 115lm/W   | 3682lm  | 141lm/W   | 3979lm            | 153lm/W   |
| 26,6W    | 3342lm            | 126lm/W   | 3093lm  | 116lm/W   | 3794lm  | 143lm/W   | 4099lm            | 154lm/W   |
| 27,1W    | 3396lm            | 125lm/W   | 3143lm  | 116lm/W   | 3855lm  | 142lm/W   | 4165lm            | 154lm/W   |
| 27,4W    | 3449lm            | 126lm/W   | 3193lm  | 117lm/W   | 3915lm  | 143lm/W   | 4231lm            | 155lm/W   |
| 27,9W    | 3510lm            | 126lm/W   | 3248lm  | 116lm/W   | 3984lm  | 143lm/W   | 4305lm            | 154lm/W   |
| 28,5W    | 3573lm            | 126lm/W   | 3308lm  | 116lm/W   | 4057lm  | 143lm/W   | 4383lm            | 154lm/W   |
| 29,0W    | 3631lm            | 125lm/W   | 3361lm  | 116lm/W   | 4122lm  | 142lm/W   | 4454lm            | 154lm/W   |
| 29,5W    | 3686lm            | 125lm/W   | 3412lm  | 115lm/W   | 4184lm  | 142lm/W   | 4521lm            | 153lm/W   |
| 30,1W    | 3740lm            | 124lm/W   | 3462lm  | 115lm/W   | 4246lm  | 141lm/W   | 4588lm            | 152lm/W   |
| 30,6W    | 3799lm            | 124lm/W   | 3516lm  | 115lm/W   | 4312lm  | 141lm/W   | 4660lm            | 152lm/W   |
| 31,2W    | 3862lm            | 124lm/W   | 3575lm  | 115lm/W   | 4384lm  | 141lm/W   | 4737lm            | 152lm/W   |
| 31,8W    | 3958lm            | 125lm/W   | 3664lm  | 115lm/W   | 4493lm  | 142lm/W   | 4855lm            | 153lm/W   |
| 32,3W    | 3986lm            | 124lm/W   | 3690lm  | 114lm/W   | 4525lm  | 140lm/W   | 4890lm            | 152lm/W   |
| 32,4W    | 4019lm            | 124lm/W   | 3720lm  | 115lm/W   | 4562lm  | 141lm/W   | 4930lm            | 152lm/W   |
| 33,0W    | 4079lm            | 124lm/W   | 3775lm  | 114lm/W   | 4630lm  | 140lm/W   | 5004lm            | 152lm/W   |
| 33,5W    | 4129lm            | 123lm/W   | 3822lm  | 114lm/W   | 4687lm  | 140lm/W   | 5065lm            | 151lm/W   |
| 34,0W    | 4180lm            | 123lm/W   | 3869lm  | 114lm/W   | 4745lm  | 139lm/W   | 5127lm            | 151lm/W   |
| 34,6W    | 4225lm            | 122lm/W   | 3911lm  | 113lm/W   | 4796lm  | 139lm/W   | 5182lm            | 150lm/W   |
| 35,2W    | 4310lm            | 122lm/W   | 3989lm  | 113lm/W   | 4892lm  | 139lm/W   | 5286lm            | 150lm/W   |
| 35,7W    | 4361lm            | 122lm/W   | 4036lm  | 113lm/W   | 4950lm  | 139lm/W   | 5349lm            | 150lm/W   |
| 36,2W    | 4382lm            | 121lm/W   | 4056lm  | 112lm/W   | 5027lm  | 139lm/W   | 5375lm            | 148lm/W   |

# Leuchtenlichtausbeute

Selene S | LED-Straßenleuchte 11 bis 38Watt

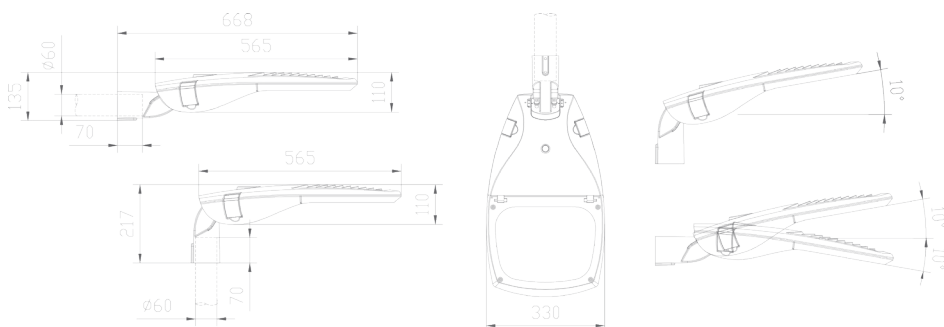
| Leistung | Amber/<br>1.800 K | Effizienz | 2.200 K | Effizienz | 3.000 K | Effizienz | 4.000/<br>5.000 K | Effizienz |
|----------|-------------------|-----------|---------|-----------|---------|-----------|-------------------|-----------|
| 36,8W    | 4463lm            | 121 lm/W  | 4132lm  | 112lm/W   | 5067lm  | 138lm/W   | 5475lm            | 149lm/W   |
| 37,3W    | 4510lm            | 121 lm/W  | 4175lm  | 112lm/W   | 5120lm  | 137lm/W   | 5533lm            | 148lm/W   |
| 37,9W    | 4556lm            | 120lm/W   | 4217lm  | 111lm/W   | 5172lm  | 137lm/W   | 5589lm            | 148lm/W   |
| 38,4W    | 4609lm            | 120lm/W   | 4266lm  | 111lm/W   | 5232lm  | 136lm/W   | 5654lm            | 147lm/W   |

Stand: 15.04.2024 | Beim Erscheinen eines neuen Datenblatts verlieren alle früheren Versionen ihre Gültigkeit.

# Zeitlos raffiniert

## Die technische Straßenleuchte Selene M

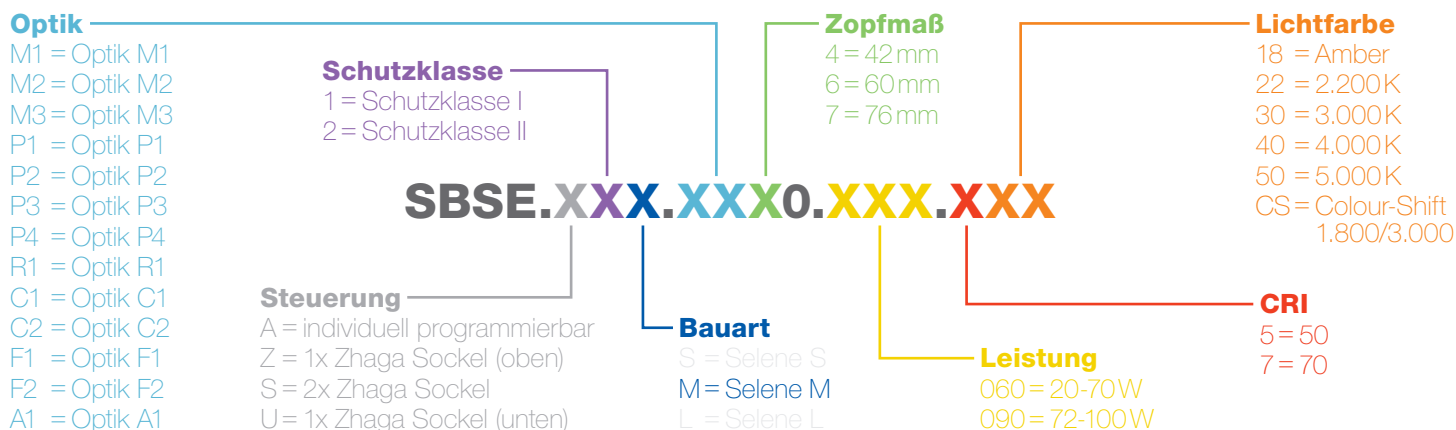
|                              |  |          |          |          |          |
|------------------------------|--|----------|----------|----------|----------|
| Anschlussleitung             | 20-100Watt   |          |          |          |          |
| Treiber                      | OSRAM 4DIM NFC 75W/ 110W                                 |          |          |          |          |
| LED                          | OSRAM OSOLON SQUARE                                      |          |          |          |          |
| OSRAM                        | DALI/CLO/StepDim/AstroDIM/MainsDIM/NFC                   |          |          |          |          |
| Spannung                     | AC   |          |          |          |          |
| Spannungsbereich             | 170-264V   |          |          |          |          |
| Cos φ                        | >0,9   |          |          |          |          |
| Betriebsfrequenz             | 50/60Hz  |          |          |          |          |
| Lichtfarben                  | Amber  | 2.200K   | 3.000K   | 4.000K   | 5.000K   |
| Bewerteter Lichtstrom (max.) | 11.629lm   | 10.909lm | 13.379lm | 14.614lm | 14.614lm |
| Leuchtenlichtausbeute        | bis zu 175 lm/W  |          |          |          |          |
| Abstrahlcharakteristiken     | >20  |          |          |          |          |
| Farbwiedergabeindex          | ≥ 70Ra   |          |          |          |          |
| Umgebungstemperatur          | -40° C bis +50° C  |          |          |          |          |
| Isolierung/Schutzklasse      | SELV/SKI/SKII  |          |          |          |          |
| Schutzart                    | IP66   |          |          |          |          |
| Mittlere Lebensdauer         | 100.000h   L <sub>95</sub> /B <sub>10</sub> bei Ts 75° C |          |          |          |          |
| SDCM                         | 3,5  |          |          |          |          |
| Start                        | <0,1 Sekunden  |          |          |          |          |
| Länge x Breite x Höhe        | 668x330x135 mm   |          |          |          |          |
| Zopfmaß                      | 42, 60 & 76 mm   |          |          |          |          |
| Neigungswinkel               | -10° bis +10°  |          |          |          |          |
| Windangriffsfläche (EPA)     | 0,158 m <sup>2</sup>                                     |          |          |          |          |
| Gewicht                      | 7,20 kg  |          |          |          |          |
| Versandeinheit               | 1 Stück  |          |          |          |          |
| Garantie                     | 10 Jahre Produktgarantie   20 Jahre Ersatzteilgarantie   |          |          |          |          |



- Verwendbar als Mastansatz- und Mastaufsatzleuchte
- Zhaga konforme Komponenten
- Funktionsreicher OSRAM 4DIM NFC Treiber mit
  - CLO Steuerung
  - StepDIM
  - Zeitabhängiger Dimmungsverlauf
  - AstroDIM
  - MainsDIM
  - NFC-Schnittstelle
- > 20 verschiedene Abstrahlcharakteristiken/ Multi Layer Optiken
- Optionale Blende gegen rückseitiges Streulicht verhindert z. B. die Blendung von Anwohnern
- Überspannungsschutz 10kV (1 Puls)/8kV im Treiber integriert oder extern
- Aluminiumdruckgussgehäuse mit Glasscheibe, werkzeuglos zu öffnen
- Schlagfestigkeit IK09
- Standardfarbe DB703, auf Anfrage in allen RAL- & DB-Farben erhältlich
- Optional mit Zhaga Buch 18 Sockel auf der Leuchtenober- oder -unterseite sowie mit zwei Zhaga-Sockeln verfügbar
- Optional mit Lumen-Switch-Leistungswahlschalter mit drei Schaltstellungen zur Nutzung der LED-Set-Funktion

## Alle Informationen enthalten

Jede Leuchte hat ihre eigene individuelle Artikelnummer



## Leuchtenlichtausbeute

Selene M | LED-Straßenleuchte 20 bis 100Watt

| Leistung | Amber/<br>1.800K | Effizienz | 2.200K | Effizienz | 3.000K | Effizienz | 4.000/<br>5.000K | Effizienz |
|----------|------------------|-----------|--------|-----------|--------|-----------|------------------|-----------|
| 20,4W    | 2791lm           | 137lm/W   | 2620lm | 129lm/W   | 3213lm | 158lm/W   | 3507lm           | 172lm/W   |
| 21,4W    | 2986lm           | 139lm/W   | 2802lm | 131lm/W   | 3377lm | 158lm/W   | 3753lm           | 175lm/W   |
| 22,2W    | 3049lm           | 137lm/W   | 2861lm | 129lm/W   | 3508lm | 158lm/W   | 3832lm           | 172lm/W   |
| 23,3W    | 3131lm           | 135lm/W   | 2937lm | 126lm/W   | 3665lm | 158lm/W   | 3935lm           | 169lm/W   |
| 24,3W    | 3311lm           | 136lm/W   | 3106lm | 128lm/W   | 3810lm | 157lm/W   | 4161lm           | 171lm/W   |
| 25,3W    | 3448lm           | 136lm/W   | 3235lm | 128lm/W   | 3967lm | 157lm/W   | 4333lm           | 171lm/W   |
| 26,4W    | 3580lm           | 136lm/W   | 3358lm | 127lm/W   | 4119lm | 156lm/W   | 4499lm           | 170lm/W   |
| 27,4W    | 3701lm           | 135lm/W   | 3472lm | 127lm/W   | 4258lm | 155lm/W   | 4651lm           | 170lm/W   |
| 28,2W    | 3810lm           | 135lm/W   | 3574lm | 127lm/W   | 4384lm | 156lm/W   | 4788lm           | 170lm/W   |
| 29,2W    | 3914lm           | 134lm/W   | 3671lm | 126lm/W   | 4503lm | 154lm/W   | 4918lm           | 168lm/W   |
| 30,3W    | 4038lm           | 133lm/W   | 3788lm | 125lm/W   | 4646lm | 154lm/W   | 5075lm           | 168lm/W   |
| 31,3W    | 4160lm           | 133lm/W   | 3903lm | 125lm/W   | 4786lm | 153lm/W   | 5228lm           | 167lm/W   |
| 32,3W    | 4253lm           | 132lm/W   | 3990lm | 123lm/W   | 4893lm | 151lm/W   | 5345lm           | 165lm/W   |
| 33,4W    | 4373lm           | 131lm/W   | 4103lm | 123lm/W   | 5047lm | 151lm/W   | 5496lm           | 165lm/W   |
| 34,4W    | 4522lm           | 131lm/W   | 4242lm | 123lm/W   | 5203lm | 151lm/W   | 5683lm           | 165lm/W   |
| 35,5W    | 4689lm           | 132lm/W   | 4399lm | 124lm/W   | 5395lm | 152lm/W   | 5893lm           | 166lm/W   |
| 36,5W    | 4813lm           | 132lm/W   | 4516lm | 124lm/W   | 5538lm | 152lm/W   | 6049lm           | 166lm/W   |
| 37,1W    | 4926lm           | 133lm/W   | 4622lm | 124lm/W   | 5668lm | 153lm/W   | 6191lm           | 167lm/W   |
| 38,2W    | 5030lm           | 132lm/W   | 4719lm | 124lm/W   | 5788lm | 152lm/W   | 6322lm           | 166lm/W   |

# Leuchtenlichtausbeute

Selene M | LED-Straßenleuchte 20 bis 100Watt

| Leistung | Amber/<br>1.800 K | Effizienz | 2.200 K | Effizienz | 3.000 K | Effizienz | 4.000/<br>5.000 K | Effizienz |
|----------|-------------------|-----------|---------|-----------|---------|-----------|-------------------|-----------|
| 39,2W    | 5130lm            | 131 lm/W  | 4813lm  | 123lm/W   | 5914 lm | 151 lm/W  | 6447lm            | 164 lm/W  |
| 40,3W    | 5276lm            | 131 lm/W  | 4949lm  | 123lm/W   | 6070lm  | 151 lm/W  | 6630lm            | 165lm/W   |
| 41,3W    | 5492lm            | 133lm/W   | 5152lm  | 125lm/W   | 6227lm  | 151 lm/W  | 6902lm            | 167 lm/W  |
| 41,9W    | 5577lm            | 133lm/W   | 5232lm  | 125lm/W   | 6417lm  | 153lm/W   | 7009lm            | 167 lm/W  |
| 42,5W    | 5644lm            | 133lm/W   | 5295lm  | 125lm/W   | 6494lm  | 153lm/W   | 7093lm            | 167 lm/W  |
| 43,5W    | 5783lm            | 133lm/W   | 5425lm  | 125lm/W   | 6653lm  | 153lm/W   | 7268lm            | 167 lm/W  |
| 44,5W    | 5925lm            | 133lm/W   | 5558lm  | 125lm/W   | 6817lm  | 153lm/W   | 7446lm            | 167 lm/W  |
| 45,6W    | 6022lm            | 132lm/W   | 5650lm  | 124lm/W   | 6929lm  | 152lm/W   | 7569lm            | 166lm/W   |
| 46,6W    | 6123lm            | 131 lm/W  | 5744lm  | 123lm/W   | 7045lm  | 151 lm/W  | 7695lm            | 165 lm/W  |
| 47,7W    | 6191lm            | 130lm/W   | 5808lm  | 122lm/W   | 7123lm  | 149lm/W   | 7781lm            | 163lm/W   |
| 48,7W    | 6259lm            | 128lm/W   | 5872lm  | 121lm/W   | 7202lm  | 148lm/W   | 7866lm            | 161 lm/W  |
| 49,2W    | 6402lm            | 130lm/W   | 6006lm  | 122lm/W   | 7365lm  | 150lm/W   | 8045lm            | 163lm/W   |
| 50,3W    | 6594lm            | 131 lm/W  | 6186lm  | 123lm/W   | 7587lm  | 151 lm/W  | 8288lm            | 165lm/W   |
| 51,3W    | 6701lm            | 131 lm/W  | 6286lm  | 123lm/W   | 7709lm  | 150lm/W   | 8421lm            | 164 lm/W  |
| 52,4W    | 6808lm            | 130lm/W   | 6386lm  | 122lm/W   | 7832lm  | 150lm/W   | 8556lm            | 163lm/W   |
| 53,4W    | 6924lm            | 130lm/W   | 6495lm  | 122lm/W   | 7966lm  | 149lm/W   | 8702lm            | 163lm/W   |
| 54,5W    | 7051lm            | 129lm/W   | 6615lm  | 121lm/W   | 8113lm  | 149lm/W   | 8862lm            | 163lm/W   |
| 55,5W    | 7167lm            | 129lm/W   | 6724lm  | 121lm/W   | 8246lm  | 149lm/W   | 9007lm            | 162lm/W   |
| 56,5W    | 7273lm            | 129lm/W   | 6824lm  | 121lm/W   | 8368lm  | 148lm/W   | 9141lm            | 162lm/W   |
| 57,6W    | 7383lm            | 128lm/W   | 6926lm  | 120lm/W   | 8494lm  | 148lm/W   | 9278lm            | 161 lm/W  |
| 58,6W    | 7496lm            | 128lm/W   | 7032lm  | 120lm/W   | 8624lm  | 147lm/W   | 9420lm            | 161 lm/W  |
| 59,7W    | 7622lm            | 128lm/W   | 7151lm  | 120lm/W   | 8770lm  | 147lm/W   | 9580lm            | 161 lm/W  |
| 60,7W    | 7803lm            | 129lm/W   | 7320lm  | 121lm/W   | 8915lm  | 147lm/W   | 9807lm            | 162lm/W   |
| 61,7W    | 7866lm            | 127lm/W   | 7380lm  | 120lm/W   | 9050lm  | 147lm/W   | 9886lm            | 160lm/W   |
| 62,8W    | 7930lm            | 126lm/W   | 7440lm  | 119lm/W   | 9124lm  | 145lm/W   | 9966lm            | 159lm/W   |
| 63,8W    | 8037lm            | 126lm/W   | 7539lm  | 118lm/W   | 9247lm  | 145lm/W   | 10100lm           | 158lm/W   |
| 64,8W    | 8149lm            | 126lm/W   | 7645lm  | 118lm/W   | 9376lm  | 145lm/W   | 10242lm           | 158lm/W   |
| 65,9W    | 8248lm            | 125lm/W   | 7738lm  | 117lm/W   | 9490lm  | 144lm/W   | 10366lm           | 157lm/W   |
| 66,9W    | 8338lm            | 125lm/W   | 7822lm  | 117lm/W   | 9593lm  | 143lm/W   | 10479lm           | 157lm/W   |
| 68,0W    | 8476lm            | 125lm/W   | 7952lm  | 117lm/W   | 9752lm  | 143lm/W   | 10652lm           | 157lm/W   |
| 68,3W    | 8605lm            | 126lm/W   | 8073lm  | 118lm/W   | 9901lm  | 145lm/W   | 10814lm           | 158lm/W   |
| 69,3W    | 8645lm            | 125lm/W   | 8110lm  | 117lm/W   | 9946lm  | 143lm/W   | 10865lm           | 157lm/W   |



# Leuchtenlichtausbeute

## Selene M | LED-Straßenleuchte 20 bis 100Watt

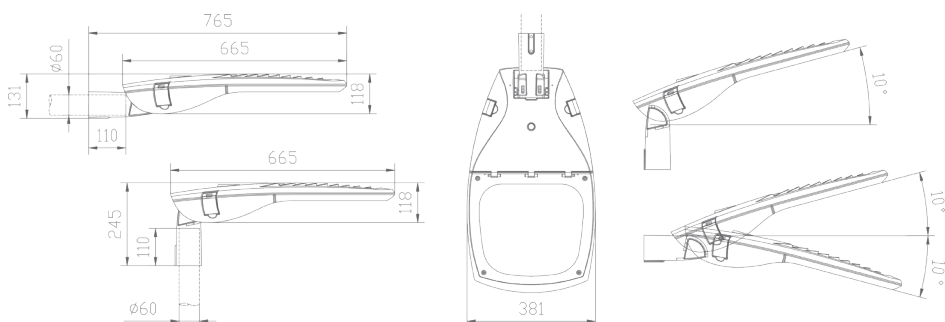
| Leistung | Amber/<br>1.800 K | Effizienz | 2.200 K  | Effizienz | 3.000 K  | Effizienz | 4.000/<br>5.000 K | Effizienz |
|----------|-------------------|-----------|----------|-----------|----------|-----------|-------------------|-----------|
| 70,4 W   | 8808 lm           | 125lm/W   | 8264 lm  | 117lm/W   | 10134 lm | 144lm/W   | 11069 lm          | 157 lm/W  |
| 71,5 W   | 8990 lm           | 125lm/W   | 8350 lm  | 117lm/W   | 10240 lm | 143lm/W   | 11185 lm          | 157 lm/W  |
| 72,2 W   | 8900 lm           | 123lm/W   | 8350 lm  | 116lm/W   | 10240 lm | 143lm/W   | 11185 lm          | 155lm/W   |
| 73,3 W   | 8990 lm           | 123lm/W   | 8434 lm  | 115lm/W   | 10344 lm | 143lm/W   | 11299 lm          | 154 lm/W  |
| 74,3 W   | 9095 lm           | 122lm/W   | 8533 lm  | 115lm/W   | 10465 lm | 142lm/W   | 11430 lm          | 154 lm/W  |
| 75,4 W   | 9203 lm           | 122lm/W   | 8634 lm  | 115lm/W   | 10588 lm | 143lm/W   | 11566 lm          | 153lm/W   |
| 76,5 W   | 9307 lm           | 122lm/W   | 8731 lm  | 114lm/W   | 10708 lm | 143lm/W   | 11696 lm          | 153lm/W   |
| 77,5 W   | 9403 lm           | 121 lm/W  | 8822 lm  | 114 lm/W  | 10819 lm | 140lm/W   | 11818 lm          | 152 lm/W  |
| 78,6 W   | 9497 lm           | 121 lm/W  | 8910 lm  | 113lm/W   | 10927 lm | 139lm/W   | 11936 lm          | 152 lm/W  |
| 79,7 W   | 9586 lm           | 120lm/W   | 8993 lm  | 113lm/W   | 11029 lm | 138lm/W   | 12047 lm          | 151 lm/W  |
| 79,9 W   | 9672 lm           | 121 lm/W  | 9074 lm  | 114 lm/W  | 11128 lm | 139lm/W   | 12155 lm          | 152 lm/W  |
| 80,9 W   | 9881 lm           | 122lm/W   | 9270 lm  | 115lm/W   | 11369 lm | 140lm/W   | 12418 lm          | 153lm/W   |
| 82,0 W   | 9945 lm           | 121 lm/W  | 9329 lm  | 114 lm/W  | 11442 lm | 140lm/W   | 12498 lm          | 152 lm/W  |
| 83,0 W   | 10008 lm          | 121 lm/W  | 9389 lm  | 113lm/W   | 11515 lm | 139lm/W   | 12578 lm          | 151 lm/W  |
| 84,1 W   | 10094 lm          | 120lm/W   | 9470 lm  | 113lm/W   | 11614 lm | 138lm/W   | 12686 lm          | 151 lm/W  |
| 85,2 W   | 10194 lm          | 120lm/W   | 9564 lm  | 112 lm/W  | 11729 lm | 138lm/W   | 12812 lm          | 150lm/W   |
| 86,2 W   | 10288 lm          | 119lm/W   | 9651 lm  | 112lm/W   | 11837 lm | 137lm/W   | 12929 lm          | 150lm/W   |
| 87,3 W   | 10378 lm          | 119lm/W   | 9735 lm  | 112 lm/W  | 11940 lm | 137lm/W   | 13042 lm          | 149lm/W   |
| 88,4 W   | 10464 lm          | 118lm/W   | 9817 lm  | 111 lm/W  | 12040 lm | 136lm/W   | 13151 lm          | 149lm/W   |
| 89,4 W   | 10535 lm          | 118lm/W   | 9884 lm  | 111 lm/W  | 12122 lm | 136lm/W   | 13240 lm          | 148lm/W   |
| 90,5 W   | 10625 lm          | 117lm/W   | 9968 lm  | 110lm/W   | 12225 lm | 135lm/W   | 13353 lm          | 148lm/W   |
| 90,6 W   | 10797 lm          | 119lm/W   | 10129 lm | 112 lm/W  | 12422 lm | 137 lm/W  | 13569 lm          | 150lm/W   |
| 91,6 W   | 10857 lm          | 118lm/W   | 10186 lm | 111 lm/W  | 12491 lm | 136lm/W   | 13644 lm          | 149lm/W   |
| 92,7 W   | 10918 lm          | 118lm/W   | 10243 lm | 110lm/W   | 12562 lm | 135lm/W   | 13722 lm          | 148lm/W   |
| 93,8 W   | 11028 lm          | 118lm/W   | 10346 lm | 110lm/W   | 12689 lm | 135lm/W   | 13859 lm          | 148lm/W   |
| 94,9 W   | 11140 lm          | 117lm/W   | 10451 lm | 110lm/W   | 12817 lm | 135lm/W   | 14000 lm          | 148lm/W   |
| 95,9 W   | 11239 lm          | 117lm/W   | 10544 lm | 110lm/W   | 12931 lm | 135lm/W   | 14124 lm          | 147 lm/W  |
| 97,0 W   | 11331 lm          | 117lm/W   | 10630 lm | 110lm/W   | 13037 lm | 134lm/W   | 14240 lm          | 147 lm/W  |
| 98,1 W   | 11424 lm          | 116lm/W   | 10717 lm | 109lm/W   | 13144 lm | 134lm/W   | 14357 lm          | 146lm/W   |
| 99,1 W   | 11517 lm          | 116lm/W   | 10804 lm | 109lm/W   | 13251 lm | 134lm/W   | 14474 lm          | 146lm/W   |
| 100,2 W  | 11629 lm          | 116lm/W   | 10909 lm | 109lm/W   | 13379 lm | 133lm/W   | 14614 lm          | 146lm/W   |

Stand: 15.04.2024 | Beim Erscheinen eines neuen Datenblatts verlieren alle früheren Versionen ihre Gültigkeit.

## Zeitlos raffiniert

### Die technische Straßenleuchte Selene L

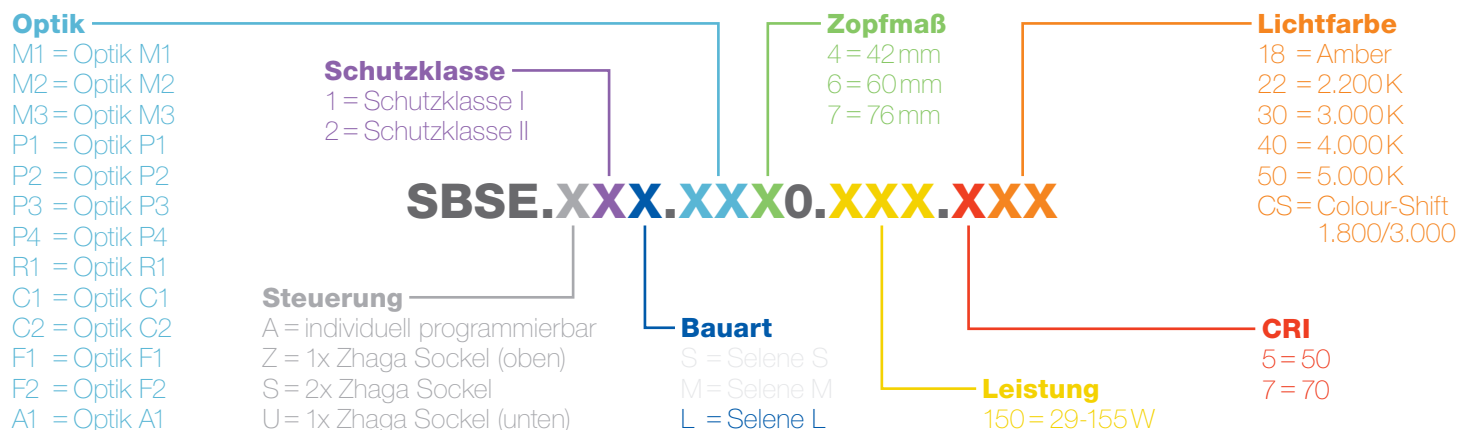
|                              |  |          |          |          |          |
|------------------------------|--|----------|----------|----------|----------|
| Anschlussleitung             | 29-155Watt   |          |          |          |          |
| Treiber                      | OSRAM 4DIM 165W  |          |          |          |          |
| LED                          | OSRAM OSOLON SQUARE                                      |          |          |          |          |
| OSRAM                        | DALI/CLO/StepDim/AstroDIM/MainsDIM                       |          |          |          |          |
| Spannung                     | AC   |          |          |          |          |
| Spannungsbereich             | 170-264V   |          |          |          |          |
| Cos φ                        | >0,9   |          |          |          |          |
| Betriebsfrequenz             | 50/60Hz  |          |          |          |          |
| Lichtfarben                  | Amber  | 2.200K   | 3.000K   | 4.000K   | 5.000K   |
| Bewerteter Lichtstrom (max.) | 17.442lm   | 16.363lm | 20.068lm | 21.921lm | 21.921lm |
| Leuchtenlichtausbeute        | bis zu 178lm/W   |          |          |          |          |
| Abstrahlcharakteristiken     | >20  |          |          |          |          |
| Farbwiedergabeindex          | ≥70Ra  |          |          |          |          |
| Umgebungstemperatur          | -40° C bis +50° C  |          |          |          |          |
| Isolierung/Schutzklasse      | SELV/SKI/SKII  |          |          |          |          |
| Schutzart                    | IP66   |          |          |          |          |
| Mittlere Lebensdauer         | 100.000h   L <sub>95</sub> /B <sub>10</sub> bei Ts 75° C |          |          |          |          |
| SDCM                         | 3,5  |          |          |          |          |
| Start                        | <0,1 Sekunden  |          |          |          |          |
| Länge x Breite x Höhe        | 765x381x131 mm   |          |          |          |          |
| Zopfmaß                      | 42, 60 & 76 mm   |          |          |          |          |
| Neigungswinkel               | -10° bis +10°  |          |          |          |          |
| Windangriffsfläche (EPA)     | 0,253m <sup>2</sup>                                      |          |          |          |          |
| Gewicht                      | 8,90kg   |          |          |          |          |
| Versandeinheit               | 1 Stück  |          |          |          |          |
| Garantie                     | 10 Jahre Produktgarantie   20 Jahre Ersatzteilgarantie   |          |          |          |          |



- Verwendbar als Mastansatz- und Mastaufsatzleuchte
- Zhaga konforme Komponenten
- Funktionsreicher OSRAM 4DIM NFC Treiber mit
  - CLO Steuerung
  - StepDIM
  - Zeitabhängiger Dimmungsverlauf
  - AstroDIM
  - MainsDIM
  - NFC-Schnittstelle
- >20 verschiedene Abstrahlcharakteristiken/ Multi Layer Optiken
- Optionale Blende gegen rückseitiges Streulicht verhindert z. B. die Blendung von Anwohnern
- Überspannungsschutz 10kV (1 Puls)/8kV im Treiber integriert oder extern
- Aluminiumdruckgussgehäuse mit Glasscheibe, werkzeuglos zu öffnen
- Schlagfestigkeit IK09
- Standardfarbe DB703, auf Anfrage in allen RAL- & DB-Farben erhältlich
- Optional mit Zhaga Buch 18 Sockel auf der Leuchtenober- oder -unterseite sowie mit zwei Zhaga-Sockeln verfügbar
- Optional mit Lumen-Switch-Leistungswahlschalter mit drei Schaltstellungen zur Nutzung der LED-Set-Funktion

## Alle Informationen enthalten

Jede Leuchte hat ihre eigene individuelle Artikelnummer



## Leuchtenlichtausbeute

Selene L | LED-Straßenleuchte 29 bis 155 Watt

| Leistung | Amber/<br>1.800K | Effizienz | 2.200K  | Effizienz | 3.000K  | Effizienz | 4.000/<br>5.000K | Effizienz |
|----------|------------------|-----------|---------|-----------|---------|-----------|------------------|-----------|
| 29,5W    | 4190lm           | 142lm/W   | 3931lm  | 133lm/W   | 4821lm  | 163lm/W   | 5266lm           | 178lm/W   |
| 32,6W    | 4575lm           | 140lm/W   | 4292lm  | 132lm/W   | 5263lm  | 162lm/W   | 5749lm           | 176lm/W   |
| 35,6W    | 4966lm           | 139lm/W   | 4659lm  | 131lm/W   | 5713lm  | 160lm/W   | 6241lm           | 175lm/W   |
| 38,3W    | 5368lm           | 140lm/W   | 5036lm  | 132lm/W   | 6176lm  | 161lm/W   | 6746lm           | 176lm/W   |
| 41,3W    | 5714lm           | 138lm/W   | 5361lm  | 130lm/W   | 6575lm  | 159lm/W   | 7181lm           | 174lm/W   |
| 44,4W    | 6057lm           | 136lm/W   | 5683lm  | 128lm/W   | 6969lm  | 157lm/W   | 7613lm           | 172lm/W   |
| 47,4W    | 6379lm           | 134lm/W   | 5985lm  | 126lm/W   | 7340lm  | 155lm/W   | 8017lm           | 169lm/W   |
| 50,5W    | 6782lm           | 134lm/W   | 6362lm  | 126lm/W   | 7803lm  | 155lm/W   | 8523lm           | 169lm/W   |
| 53,6W    | 7220lm           | 135lm/W   | 6773lm  | 126lm/W   | 8307lm  | 155lm/W   | 9073lm           | 169lm/W   |
| 56,6W    | 7544lm           | 133lm/W   | 7078lm  | 125lm/W   | 8680lm  | 153lm/W   | 9481lm           | 167lm/W   |
| 59,7W    | 7914lm           | 133lm/W   | 7425lm  | 124lm/W   | 9106lm  | 152lm/W   | 9946lm           | 167lm/W   |
| 62,1W    | 8364lm           | 135lm/W   | 7847lm  | 126lm/W   | 9623lm  | 155lm/W   | 10512lm          | 169lm/W   |
| 65,3W    | 8674lm           | 133lm/W   | 8138lm  | 125lm/W   | 9980lm  | 153lm/W   | 10901lm          | 167lm/W   |
| 68,4W    | 9035lm           | 132lm/W   | 8476lm  | 124lm/W   | 10395lm | 152lm/W   | 11355lm          | 166lm/W   |
| 71,5W    | 9287lm           | 130lm/W   | 8712lm  | 122lm/W   | 10685lm | 149lm/W   | 11671lm          | 163lm/W   |
| 74,6W    | 9602lm           | 129lm/W   | 9008lm  | 121lm/W   | 11047lm | 148lm/W   | 12067lm          | 162lm/W   |
| 77,8W    | 10052lm          | 129lm/W   | 9430lm  | 121lm/W   | 11565lm | 149lm/W   | 12633lm          | 162lm/W   |
| 81,0W    | 10387lm          | 128lm/W   | 9744lm  | 120lm/W   | 11950lm | 148lm/W   | 13054lm          | 161lm/W   |
| 84,1W    | 10750lm          | 128lm/W   | 10085lm | 120lm/W   | 12368lm | 147lm/W   | 13510lm          | 161lm/W   |

# Leuchtenlichtausbeute

## Selene L | LED-Straßenleuchte 29 bis 155 Watt

| Leistung | Amber/<br>1.800 K | Effizienz | 2.200 K | Effizienz | 3.000 K | Effizienz | 4.000/<br>5.000 K | Effizienz |
|----------|-------------------|-----------|---------|-----------|---------|-----------|-------------------|-----------|
| 87,3 W   | 11073lm           | 127lm/W   | 10388lm | 119lm/W   | 12740lm | 146lm/W   | 13916lm           | 159lm/W   |
| 90,5 W   | 11433lm           | 126lm/W   | 10725lm | 119lm/W   | 13154lm | 145lm/W   | 14369lm           | 159lm/W   |
| 93,6 W   | 11800lm           | 126lm/W   | 11071lm | 118lm/W   | 13577lm | 145lm/W   | 14830lm           | 158lm/W   |
| 96,7 W   | 12056lm           | 125lm/W   | 11310lm | 117lm/W   | 13871lm | 143lm/W   | 15151lm           | 157lm/W   |
| 99,9 W   | 12374lm           | 124lm/W   | 11608lm | 116lm/W   | 14237lm | 143lm/W   | 15551lm           | 156lm/W   |
| 103,1 W  | 12714lm           | 123lm/W   | 11928lm | 116lm/W   | 14629lm | 142lm/W   | 15979lm           | 155lm/W   |
| 106,3 W  | 12968lm           | 122lm/W   | 12166lm | 114lm/W   | 14920lm | 140lm/W   | 16298lm           | 153lm/W   |
| 109,5 W  | 13350lm           | 122lm/W   | 12524lm | 114lm/W   | 15360lm | 140lm/W   | 16778lm           | 153lm/W   |
| 112,7 W  | 13643lm           | 121lm/W   | 12799lm | 114lm/W   | 15697lm | 139lm/W   | 17146lm           | 152lm/W   |
| 115,9 W  | 13960lm           | 120lm/W   | 13097lm | 113lm/W   | 16062lm | 139lm/W   | 17545lm           | 151lm/W   |
| 119,2 W  | 14246lm           | 120lm/W   | 13364lm | 112lm/W   | 16385lm | 137lm/W   | 17903lm           | 150lm/W   |
| 122,5 W  | 14509lm           | 118lm/W   | 13612lm | 111lm/W   | 16694lm | 136lm/W   | 18235lm           | 149lm/W   |
| 125,7 W  | 14916lm           | 119lm/W   | 13993lm | 111lm/W   | 17161lm | 137lm/W   | 18746lm           | 149lm/W   |
| 128,9 W  | 15142lm           | 117lm/W   | 14206lm | 110lm/W   | 17422lm | 135lm/W   | 19029lm           | 148lm/W   |
| 132,2 W  | 15435lm           | 117lm/W   | 14480lm | 110lm/W   | 17760lm | 134lm/W   | 19398lm           | 147lm/W   |
| 135,5 W  | 15695lm           | 116lm/W   | 14724lm | 109lm/W   | 18058lm | 133lm/W   | 19725lm           | 146lm/W   |
| 138,7 W  | 15939lm           | 115lm/W   | 14954lm | 108lm/W   | 18339lm | 132lm/W   | 20032lm           | 144lm/W   |
| 142,0 W  | 16286lm           | 115lm/W   | 15279lm | 108lm/W   | 18738lm | 132lm/W   | 20467lm           | 144lm/W   |
| 145,3 W  | 16542lm           | 114lm/W   | 15519lm | 107lm/W   | 19033lm | 131lm/W   | 20789lm           | 143lm/W   |
| 148,6 W  | 16858lm           | 113lm/W   | 15816lm | 106lm/W   | 19396lm | 130lm/W   | 21186lm           | 143lm/W   |
| 152,0 W  | 17133lm           | 113lm/W   | 16075lm | 106lm/W   | 19716lm | 130lm/W   | 21532lm           | 142lm/W   |
| 155,3 W  | 17442lm           | 112lm/W   | 16363lm | 105lm/W   | 20068lm | 129lm/W   | 21921lm           | 141lm/W   |

Stand: 15.04.2024 | Beim Erscheinen eines neuen Datenblatts verlieren alle früheren Versionen ihre Gültigkeit.