

Lavea | LED-Pollerleuchte



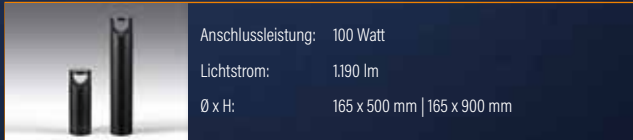
Datenblätter



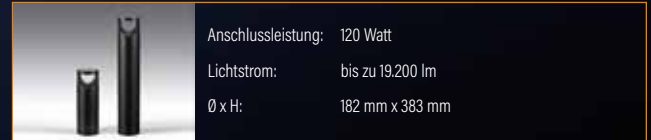
Lavea | LED-Pollerleuchte

Mit ihrem ästhetischen Design fügt sich die LED-Pollerleuchte Lavea perfekt in die Umgebung moderner urbaner Gebäudekomplexe ein und dient als Wegweiser-, Sicherheits- und Orientierungslicht. Optional kann durch eine alternative Linse eine einseitige Ausleuchtung erzielt werden. Durch die als Zubehör erhältliche Blende kann rückseitiges Licht komplett vermieden werden. Weiterhin zeichnet sich die LED Pollerleuchte durch ihre hohe Schlagfestigkeit IK10 und ihre hohe Schutzart IP66 aus. Das für die Montage notwendige Material gehört zum Lieferumfang.

■ Lavea | LED-Pollerleuchte



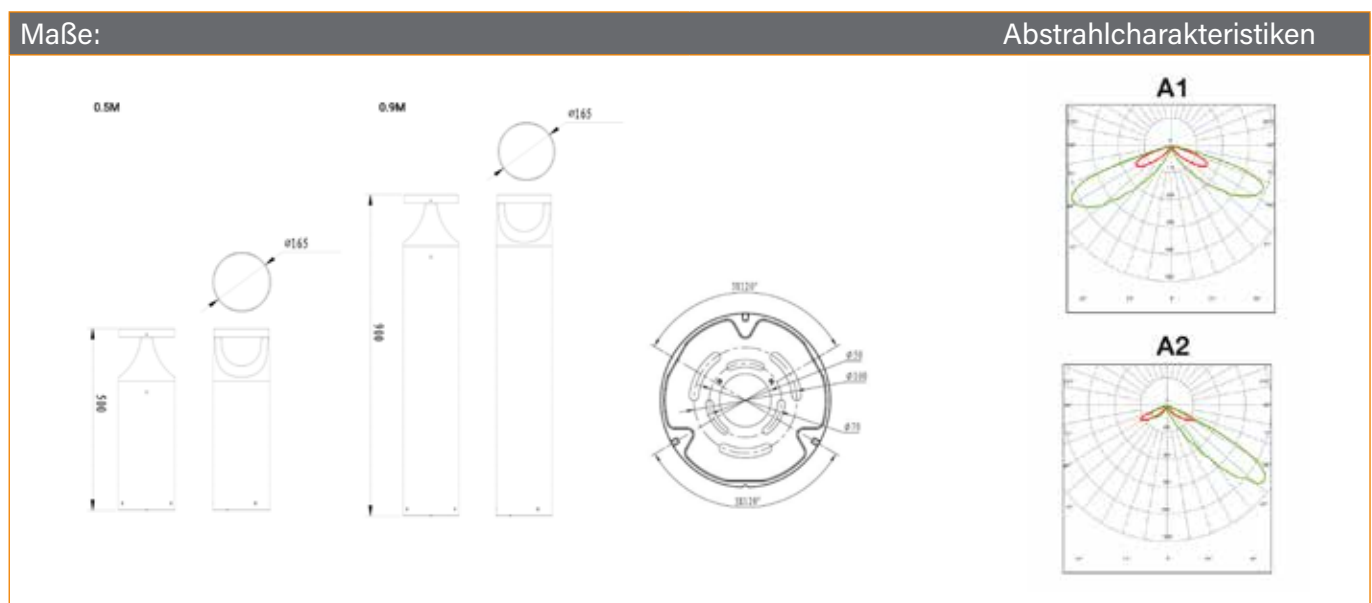
Seite 3



Seite 4

■ Lavea | LED-Pollerleuchte - 14 Watt

Produktdaten		Produktabbildung
Anschlussleistung:	14 Watt	
Treiber:	DONE / Lifud (DALI)	
LED:	LED 3030	
Dimmung:	DALI	
Anzahl der LEDs:	32	
Spannung:	AC	
Spannungsbereich:	100-277 / 220-240 VAC	
Cos Φ :	0,9	
Betriebsfrequenz:	50 / 60 Hz	
Lichtfarben:	4.000 K (optional 3.000 K / 5.000 K)	
Lichtstrom:	1.190 lm	
Lichtausbeute:	85 lm/W	
Abstrahlwinkel:	Asymmetrisch A1, A2	
Farbwiedergabeindex:	80 R _a (Optional 70 R _a)	
Umgebungstemperatur:	-30 °C bis +50 °C	
Schutzart:	IP66	
Schlagfestigkeit:	IK10	
Mittlere Lebensdauer:	50.000 h L ₈₀ / B ₁₀ @ Ta=25 °C	
Start:	<0,1 Sekunden	
Durchmesser x Höhe:	165 x 500 mm 165 x 900 mm	
Gewicht:	5,6 ± 0,3 kg 6,16 ± 0,3 kg	
Versandeinheit:	1 Stück	
Garantie:	5 Jahre	
<p>Gehäuse: Schlagfestes und korrosionsbeständiges Aluminiumdruckgehäuse.</p>		<p>Produktbeschreibung</p> <ul style="list-style-type: none"> ■ Frei von Quecksilber ■ Robuste und langlebige Bauweise ■ Flackerfreier Sofortstart ■ Hohe Schaltfestigkeit



Alle vorherigen Datenblätter verlieren hiermit ihre Gültigkeit. Das Gleiche gilt bei Erscheinen eines neuen Datenblatts.

■ Lavea | LED-Pollerleuchte - 24 Watt

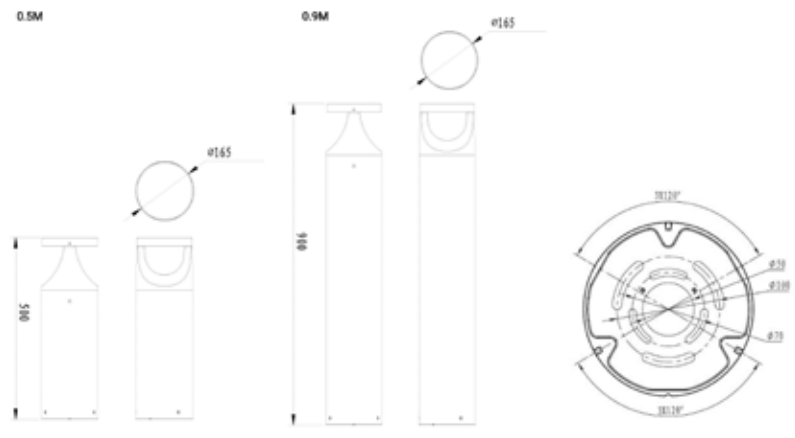
Produktdaten		Produktabbildung
Anschlussleistung:	24 Watt	
Treiber:	DONE / Lifud (DALI)	
LED:	LED 3030	
Dimmung:	DALI	
Anzahl der LEDs:	32	
Spannung:	AC	
Spannungsbereich:	100-277 / 220-240 VAC	
Cos Φ :	0,9	
Betriebsfrequenz:	50 / 60 Hz	
Lichtfarben:	4.000 K (optional 3.000 K / 5.000 K)	
Lichtstrom:	1.920 lm	
Lichtausbeute:	80 lm/W	
Abstrahlwinkel:	Asymmetrisch A1, A2	
Farbwiedergabeindex:	80 R _a (Optional 70 R _a)	
Umgebungstemperatur:	-30 °C bis +50 °C	
Schutzart:	IP66	
Schlagfestigkeit:	IK10	
Mittlere Lebensdauer:	50.000 h L ₈₀ / B ₁₀ @ Ta=25 °C	
Start:	<0,1 Sekunden	
Durchmesser x Höhe:	165 x 500 mm 165 x 900 mm	
Gewicht:	5,6 ± 0,3 kg 6,16 ± 0,3 kg	
Versandeinheit:	1 Stück	
Garantie:	5 Jahre	

Produktbeschreibung

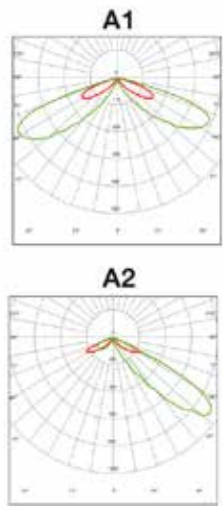
- Frei von Quecksilber
- Robuste und langlebige Bauweise
- Flackerfreier Sofortstart
- Hohe Schaltfestigkeit

Gehäuse: Schlagfestes und korrosionsbeständiges Aluminiumdruckgehäuse.

Maße:



Abstrahlcharakteristiken





CONPOWER
Energie bewusst machen

CONPOWER Betrieb GmbH & Co. KG

Lilienthalstraße 1

82178 Puchheim

Telefon: +49 89 4161488-70

Telefax: +49 89 4161488-71

E-Mail: betrieb@conpower.de

www.conpower.de