

Elerina

LED-Straßenleuchte

Klassisch und hochwertig fügen sich die Leuchten der Produktfamilie Elerina in ihr hochwertiges Wohnquartier oder die Innenstadt ein. Außen harmonisch und zeitlos, innen mit einem Herz aus modernsten elektronischen Komponenten – Die Leuchte Elerina macht mit optimalen Ausleuchtungsergebnissen jeden Ort zu einem besonderen Ort.

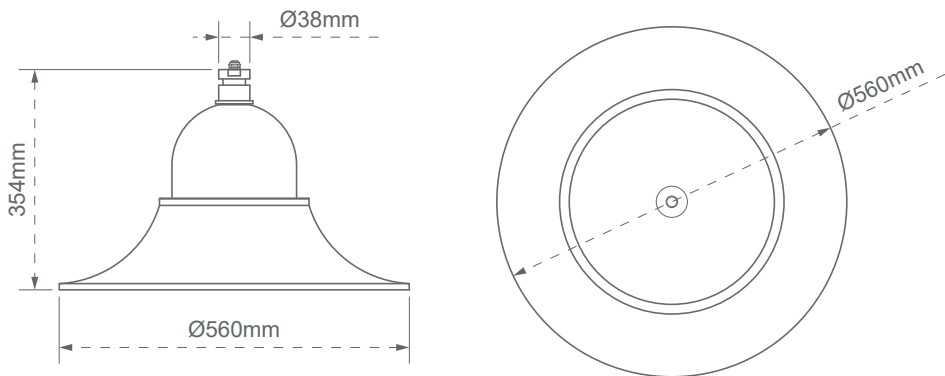
Mit der D4i konformen Zhaga Schnittstelle lässt sich die Leuchte in alle am Markt verfügbaren Funksysteme einbinden.



Harmonie aus Klassik & Moderne

Die Glockenleuchte Elerina

Anschlussleitung	11-38 Watt				
Treiber	OSRAM 4DIM NFC 40W				
LED	OSRAM OSOLON SQUARE				
OSRAM	DALI/CLO/StepDim/AstroDIM/MainsDIM/NFC				
Spannung	AC				
Spannungsbereich	108-305V				
Cos φ	>0,9				
Betriebsfrequenz	50/60Hz				
Lichtfarben	Amber	2.200K	3.000K	4.000K	5.000K
Bewerteter Lichtstrom (max.)	4.609lm	4.266lm	5.232lm	5.654lm	5.654lm
Leuchtenlichtausbeute	bis zu 163lm/W				
Abstrahlcharakteristiken	>20				
Farbwiedergabeindex	$\geq 70R_a$				
Umgebungstemperatur	-40°C bis +50°C				
Isolierung/Schutzklasse	SELV/SKI/SKII				
Schutzart	IP66				
Mittlere Lebensdauer	100.000h L_{95}/B_{10} bei T_s 75°C				
SDCM	3,5				
Start	<0,1 Sekunden				
Breite (Ø) x Höhe	560x354 mm				
Zopfmaß	38 mm				
Gewicht	5,8 kg				
Versandeinheit	1 Stück				
Garantie	10 Jahre Produktgarantie 20 Jahre Ersatzteilgarantie				



| Zhaga konforme Komponenten

| Funktionsreicher OSRAM

- 4DIM NFC Treiber mit
- CLO Steuerung
- StepDIM
- Zeitabhängiger Dimmungsverlauf
- AstroDIM
- MainsDIM
- NFC-Schnittstelle

| >20 verschiedene Abstrahlcharakteristiken / Multi Layer Optiken

| Optionale Blende gegen rückseitiges Streulicht verhindert z. B. die Blendung von Anwohnern

| Überspannungsschutz 10kV (1 Puls)/8kV im Treiber integriert oder extern

| Robustes Aluminiumdruckgussgehäuse mit Glasscheibe

| Schlagfestigkeit IK08

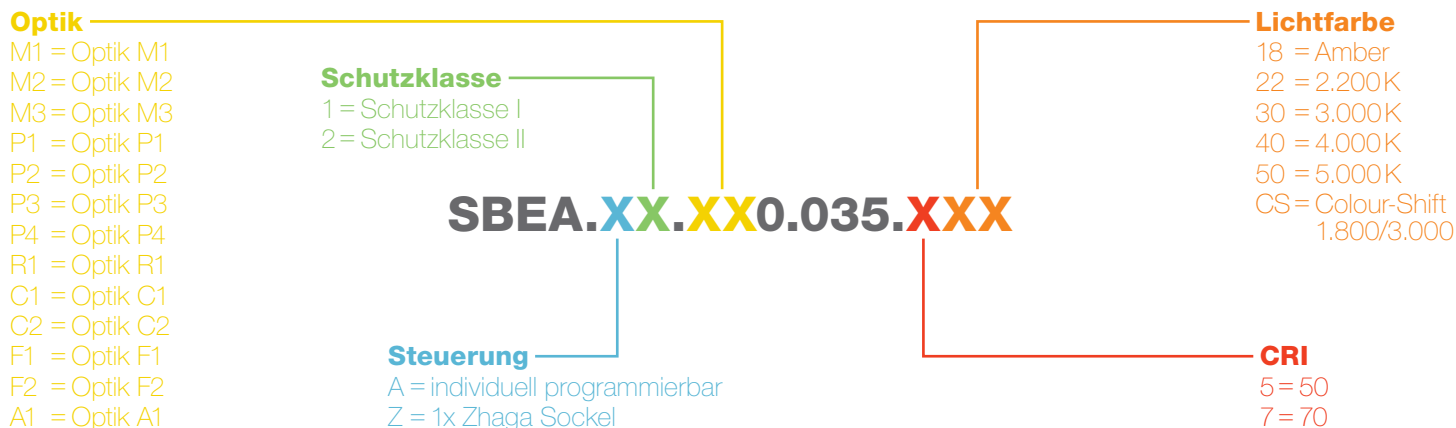
| Standardfarbe DB703, auf Anfrage in allen RAL- & DB-Farben erhältlich

| Optional mit Zhaga Buch 18 Sockel auf der Leuchtenunterseite

| Optional mit Colour-Switch 1.800/3.000K

Alle Informationen enthalten

Jede Leuchte hat ihre eigene individuelle Artikelnummer



Leuchtenlichtausbeute

Elerina | Dekorative LED-Glockenleuchte 11 bis 38 Watt

Leistung	Amber/ 1.800K	Effizienz	2.200K	Effizienz	3.000K	Effizienz	4.000/ 5.000K	Effizienz
10,7W	1416lm	133lm/W	1311lm	123lm/W	1607lm	150lm/W	1737lm	163lm/W
11,2W	1487lm	132lm/W	1375lm	122lm/W	1689lm	150lm/W	1824lm	162lm/W
11,8W	1546lm	131lm/W	1431lm	121lm/W	1754lm	149lm/W	1896lm	161lm/W
12,3W	1606lm	130lm/W	1496lm	121lm/W	1833lm	149lm/W	1970lm	160lm/W
12,9W	1677lm	130lm/W	1552lm	121lm/W	1904lm	148lm/W	2057lm	160lm/W
13,4W	1747lm	130lm/W	1617lm	120lm/W	1984lm	148lm/W	2143lm	159lm/W
14,0W	1814lm	130lm/W	1679lm	120lm/W	2059lm	147lm/W	2225lm	159lm/W
14,4W	1876lm	130lm/W	1737lm	121lm/W	2130lm	148lm/W	2302lm	160lm/W
14,9W	1930lm	129lm/W	1786lm	120lm/W	2191lm	147lm/W	2367lm	159lm/W
15,5W	2002lm	129lm/W	1835lm	119lm/W	2272lm	147lm/W	2455lm	159lm/W
15,9W	2047lm	129lm/W	1895lm	119lm/W	2324lm	147lm/W	2511lm	158lm/W
16,4W	2107lm	129lm/W	1951lm	119lm/W	2392lm	146lm/W	2585lm	158lm/W
16,9W	2178lm	129lm/W	1995lm	118lm/W	2447lm	144lm/W	2671lm	158lm/W
17,5W	2248lm	129lm/W	2059lm	118lm/W	2517lm	144lm/W	2758lm	158lm/W
17,8W	2291lm	129lm/W	2120lm	119lm/W	2600lm	146lm/W	2810lm	158lm/W
18,4W	2375lm	129lm/W	2199lm	120lm/W	2697lm	147lm/W	2914lm	159lm/W
18,9W	2439lm	129lm/W	2258lm	119lm/W	2769lm	146lm/W	2992lm	158lm/W
19,4W	2496lm	128lm/W	2311lm	119lm/W	2834lm	146lm/W	3062lm	157lm/W
20,0W	2549lm	128lm/W	2360lm	118lm/W	2894lm	145lm/W	3127lm	156lm/W

Leuchtenlichtausbeute

Elerina | Dekorative LED-Glockenleuchte 11 bis 38 Watt

Leistung	Amber/ 1.800 K	Effizienz	2.200 K	Effizienz	3.000 K	Effizienz	4.000/ 5.000 K	Effizienz
20,5W	2604lm	127lm/W	2424lm	118lm/W	2951lm	144lm/W	3194lm	156lm/W
21,1W	2674lm	127lm/W	2489lm	118lm/W	3036lm	144lm/W	3280lm	156lm/W
21,4W	2783lm	130lm/W	2576lm	121lm/W	3128lm	146lm/W	3414lm	160lm/W
21,9W	2826lm	129lm/W	2616lm	119lm/W	3208lm	146lm/W	3467lm	158lm/W
22,5W	2859lm	127lm/W	2647lm	118lm/W	3246lm	144lm/W	3508lm	156lm/W
23,0W	2930lm	127lm/W	2713lm	118lm/W	3327lm	144lm/W	3595lm	156lm/W
23,6W	3002lm	127lm/W	2779lm	118lm/W	3408lm	145lm/W	3683lm	156lm/W
24,1W	3052lm	127lm/W	2825lm	117lm/W	3465lm	144lm/W	3744lm	155lm/W
24,4W	3104lm	127lm/W	2873lm	118lm/W	3523lm	144lm/W	3807lm	156lm/W
24,9W	3137lm	126lm/W	2904lm	116lm/W	3523lm	141lm/W	3848lm	154lm/W
25,5W	3172lm	124lm/W	2936lm	115lm/W	3601lm	141lm/W	3891lm	153lm/W
26,0W	3243lm	125lm/W	3002lm	115lm/W	3682lm	141lm/W	3979lm	153lm/W
26,6W	3342lm	126lm/W	3093lm	116lm/W	3794lm	143lm/W	4099lm	154lm/W
27,1W	3396lm	125lm/W	3143lm	116lm/W	3855lm	142lm/W	4165lm	154lm/W
27,4W	3449lm	126lm/W	3193lm	117lm/W	3915lm	143lm/W	4231lm	155lm/W
27,9W	3510lm	126lm/W	3248lm	116lm/W	3984lm	143lm/W	4305lm	154lm/W
28,5W	3573lm	126lm/W	3308lm	116lm/W	4057lm	143lm/W	4383lm	154lm/W
29,0W	3631lm	125lm/W	3361lm	116lm/W	4122lm	142lm/W	4454lm	154lm/W
29,5W	3686lm	125lm/W	3412lm	115lm/W	4184lm	142lm/W	4521lm	153lm/W
30,1W	3740lm	124lm/W	3462lm	115lm/W	4246lm	141lm/W	4588lm	152lm/W
30,6W	3799lm	124lm/W	3516lm	115lm/W	4312lm	141lm/W	4660lm	152lm/W
31,2W	3862lm	124lm/W	3575lm	115lm/W	4384lm	141lm/W	4737lm	152lm/W
31,8W	3958lm	125lm/W	3664lm	115lm/W	4493lm	142lm/W	4855lm	153lm/W
32,3W	3986lm	124lm/W	3690lm	114lm/W	4525lm	140lm/W	4890lm	152lm/W
32,4W	4019lm	124lm/W	3720lm	115lm/W	4562lm	141lm/W	4930lm	152lm/W
33,0W	4079lm	124lm/W	3775lm	114lm/W	4630lm	140lm/W	5004lm	152lm/W
33,5W	4129lm	123lm/W	3822lm	114lm/W	4687lm	140lm/W	5065lm	151lm/W
34,0W	4180lm	123lm/W	3869lm	114lm/W	4745lm	139lm/W	5127lm	151lm/W
34,6W	4225lm	122lm/W	3911lm	113lm/W	4796lm	139lm/W	5182lm	150lm/W
35,2W	4310lm	122lm/W	3989lm	113lm/W	4892lm	139lm/W	5286lm	150lm/W
35,7W	4361lm	122lm/W	4036lm	113lm/W	4950lm	139lm/W	5349lm	150lm/W
36,2W	4382lm	121lm/W	4056lm	112lm/W	5027lm	139lm/W	5375lm	148lm/W

Leuchtenlichtausbeute

Elerina | Dekorative LED-Glockenleuchte 11 bis 38Watt

Leistung	Amber/ 1.800 K	Effizienz	2.200 K	Effizienz	3.000 K	Effizienz	4.000/ 5.000 K	Effizienz
36,8W	4463lm	121 lm/W	4132lm	112 lm/W	5067lm	138 lm/W	5475lm	149 lm/W
37,3W	4510lm	121 lm/W	4175lm	112 lm/W	5120lm	137 lm/W	5533lm	148 lm/W
37,9W	4556lm	120 lm/W	4217lm	111 lm/W	5172lm	137 lm/W	5589lm	148 lm/W
38,4W	4609lm	120 lm/W	4266lm	111 lm/W	5232lm	136 lm/W	5654lm	147 lm/W

Stand: 15.12.2023 | Beim Erscheinen eines neuen Datenblatts verlieren alle früheren Versionen ihre Gültigkeit.