

# Amera | LED-Flutlicht



## Datenblätter

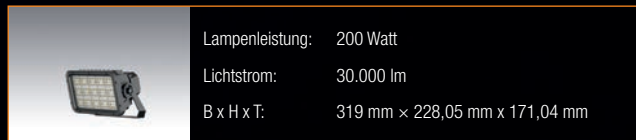


**CONPOWER**  
Energie bewusst machen

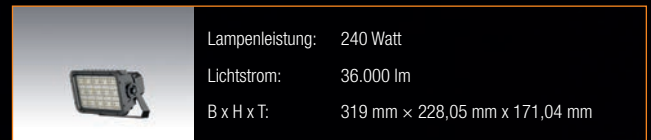
## Amera | LED-Flutlicht

Die LED FLutlichter Amera mit bis zu 150 lm/W verfügen über eine spezielle Flügelkonstruktion mit der jedes Modul bis zu 360° vertikal und 90° horizontal gedreht werden kann. Das Gehäuse besteht aus einem hochwertigen ADC12-Aluminiumdruckgehäuse. Optional ist für jedes Modul ein Blendschutz erhältlich, der die Lichtverschmutzung reduziert. Mit sechs Abstrahlwinkeln ist die Produktserie Amera für vielfältige Beleuchtungsszenarien geeignet.

### LED-Flutlichter Amera



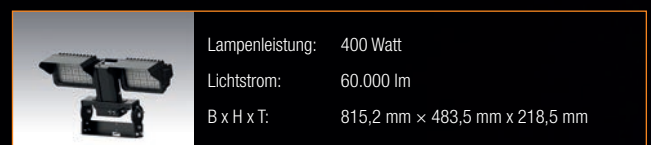
Seite 3



Seite 3



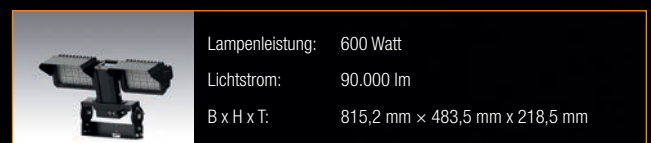
Seite 3



Seite 3



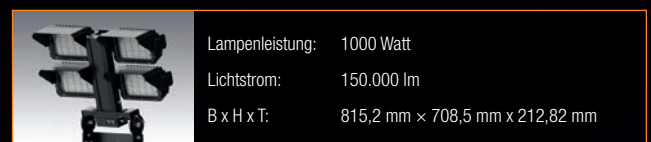
Seite 4



Seite 5



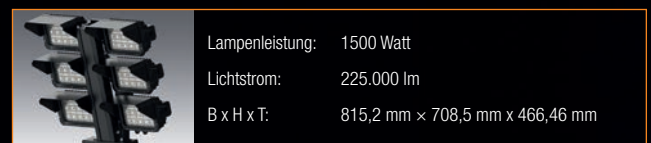
Seite 6



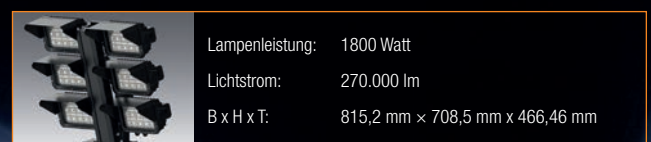
Seite 7



Seite 8



Seite 9

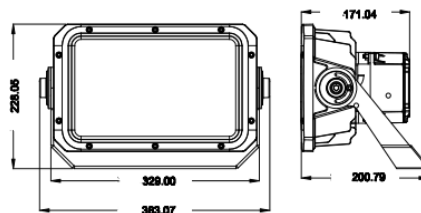


Seite 9

■ **Amera | LED-Flutlicht - 200 Watt**

Produktinformationen		Produktabbildung
Anschlussleistung:	200 Watt	
Treiber:	1x Inventronics 240W	
LED:	SMD5050	
Dimmung:	1-10V/DALI	
Spannung:	AC	
Spannungsbereich:	100-277 V	
Cos φ:	>0,94	
Betriebsfrequenz:	50-60 Hz	
Lichtfarben:	5.700 K (opt. 3.000 K/4.000 K/5.000 K)	
Bewerteter Lichtstrom:	30.000 Lumen	
Lampenlichtausbeute:	150 lm/W	
Abstrahlwinkel:	30° / 60° / 90° / 117°x34°	
Farbwiedergabeindex:	70 Ra	
Umgebungstemperatur:	-40 bis +50 °C	
Schutzart:	IP66	
Schlagfestigkeit:	IK09	
Mittlere Lebensdauer:	100.000 h   L <sub>80</sub> / B <sub>10</sub> bei Ts 85 °C	
Start:	<0,1 Sekunden	
Breite:	319 mm	
Höhe:	228,05 mm	
Tiefe:	171,04 mm	
Gewicht:	5,2 kg (ohne Treiber: 4 kg)	
Effective Projected Area (EPA):	0,54 ft <sup>2</sup> (0,05 m <sup>2</sup> )	
Versandeinheit:	1 Stück	
Garantie:	5 Jahre	
		Produktbeschreibung
		<ul style="list-style-type: none"> <li>■ Schlagfestigkeit IK09</li> <li>■ Schutzart IP66</li> <li>■ 10 kV Überspannungsschutz</li> <li>■ Frei von Quecksilber</li> <li>■ Flackerfreier Sofortstart</li> <li>■ Hohe Schaltfestigkeit</li> </ul>

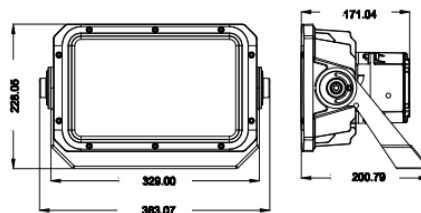
**Abmessungen**



■ **Amera | LED-Flutlicht - 240 Watt**

Produkt Daten		Produktabbildung
Anschlussleistung:	240 Watt	
Treiber:	1x Inventronics 240W	
LED:	SMD5050	
Dimmung:	1-10V/DALI	
Spannung:	AC	
Spannungsbereich:	100-277 V	
Cos φ:	>0,94	
Betriebsfrequenz:	50-60 Hz	
Lichtfarben:	5.700 K (opt. 3.000 K/4.000 K/5.000 K)	
Bewerteter Lichtstrom:	36.000 Lumen	
Lampenlichtausbeute:	150 lm/W	
Abstrahlwinkel:	30° / 60° / 90° / 117°x34°	
Farbwiedergabeindex:	70 Ra	
Umgebungstemperatur:	-40 bis +50 °C	
Schutzart:	IP66	
Schlagfestigkeit:	IK09	
Mittlere Lebensdauer:	100.000 h   L <sub>80</sub> / B <sub>10</sub> bei Ts 85 °C	
Start:	<0,1 Sekunden	
Breite:	319 mm	
Höhe:	228,05 mm	
Tiefe:	171,04 mm	
Gewicht:	5,2 kg (ohne Treiber: 4 kg)	
Effective Projected Area (EPA):	0,54 ft <sup>2</sup> (0,05 m <sup>2</sup> )	
Versandeinheit:	1 Stück	
Garantie:	5 Jahre	
		<h3>Produktbeschreibung</h3> <ul style="list-style-type: none"> <li>■ Schlagfestigkeit IK09</li> <li>■ Schutzart IP66</li> <li>■ 10 kV Überspannungsschutz</li> <li>■ Frei von Quecksilber</li> <li>■ Flackerfreier Sofortstart</li> <li>■ Hohe Schaltfestigkeit</li> </ul>

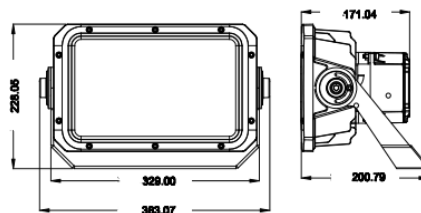
**Abmessungen**



■ **Amera | LED-Flutlicht - 300 Watt**

Produkt Daten		Produktabbildung
Anschlussleistung:	300 Watt	
Treiber:	1x Inventronics 320W	
LED:	SMD5050	
Dimmung:	1-10V/DALI	
Spannung:	AC	
Spannungsbereich:	100-277 V	
Cos φ:	>0,94	
Betriebsfrequenz:	50-60 Hz	
Lichtfarben:	5.700 K (opt. 3.000 K/4.000 K/5.000 K)	
Bewerteter Lichtstrom:	45.000 Lumen	
Lampenlichtausbeute:	150 lm/W	
Abstrahlwinkel:	30° / 60° / 90° / 117°x34°	
Farbwiedergabeindex:	70 Ra	
Umgebungstemperatur:	-40 bis +50 °C	
Schutzart:	IP66	
Schlagfestigkeit:	IK09	
Mittlere Lebensdauer:	100.000 h   L <sub>80</sub> / B <sub>10</sub> bei Ts 85 °C	
Start:	<0,1 Sekunden	
Breite:	319 mm	
Höhe:	228,05 mm	
Tiefe:	171,04 mm	
Gewicht:	6,2 kg (ohne Treiber: 4 kg)	
Effective Projected Area (EPA):	0,54 ft <sup>2</sup> (0,05 m <sup>2</sup> )	
Versandeinheit:	1 Stück	
Garantie:	5 Jahre	
		<h3>Produktbeschreibung</h3> <ul style="list-style-type: none"> <li>■ Schlagfestigkeit IK09</li> <li>■ Schutzart IP66</li> <li>■ 10 kV Überspannungsschutz</li> <li>■ Frei von Quecksilber</li> <li>■ Flackerfreier Sofortstart</li> <li>■ Hohe Schaltfestigkeit</li> </ul>

**Abmessungen**

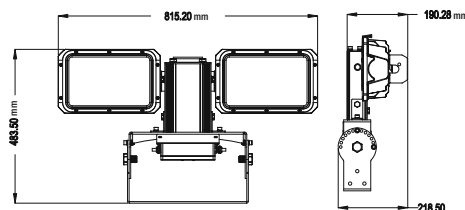




■ **Amera | LED-Flutlicht - 400 Watt**

Produkt Daten		Produktabbildung
Anschlussleistung:	400 Watt	
Treiber:	2x Inventronics 240W	
LED:	SMD5050	
Dimmung:	1-10V/DALI	
Spannung:	AC	
Spannungsbereich:	100-277 V	
Cos φ:	>0,94	
Betriebsfrequenz:	50-60 Hz	
Lichtfarben:	5.700 K (opt. 3.000 K/4.000 K/5.000 K)	
Bewerteter Lichtstrom:	60.000 Lumen	
Lampenlichtausbeute:	150 lm/W	
Abstrahlwinkel:	30° / 60° / 90° / 117°x34°	
Farbwiedergabeindex:	70 Ra	
Umgebungstemperatur:	-40 bis +50 °C	
Schutzart:	IP66	
Schlagfestigkeit:	IK09	
Mittlere Lebensdauer:	100.000 h   L <sub>80</sub> / B <sub>10</sub> bei Ts 85 °C	
Start:	<0,1 Sekunden	
Breite:	815,2 mm	
Höhe:	483,5 mm	
Tiefe:	218,5 mm	
Gewicht:	13,7 kg	
Effective Projected Area (EPA):	1,08 ft <sup>2</sup> (0,1 m <sup>2</sup> )	
Versandeinheit:	1 Stück	
Garantie:	5 Jahre	
		<h3>Produktbeschreibung</h3> <ul style="list-style-type: none"> <li>■ Schlagfestigkeit IK09</li> <li>■ Schutzart IP66</li> <li>■ 10 kV Überspannungsschutz</li> <li>■ Frei von Quecksilber</li> <li>■ Flackerfreier Sofortstart</li> <li>■ Hohe Schaltfestigkeit</li> </ul>

**Abmessungen**

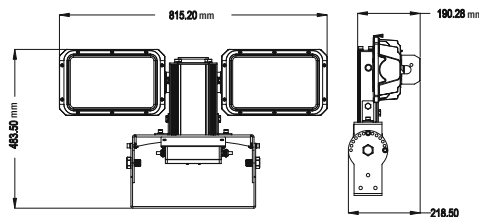


Alle vorherigen Datenblätter verlieren hiermit ihre Gültigkeit. Das Gleiche gilt bei Erscheinen eines neuen Datenblatts.

■ **Amera | LED-Flutlicht - 500 Watt**

Produkt Daten		Produktabbildung
Anschlussleistung:	500 Watt	
Treiber:	2x Inventronics 240W	
LED:	SMD5050	
Dimmung:	1-10V/DALI	
Spannung:	AC	
Spannungsbereich:	100-277 V	
Cos φ:	>0,94	
Betriebsfrequenz:	50-60 Hz	
Lichtfarben:	5.700 K (opt. 3.000 K/4.000 K/5.000 K)	
Bewerteter Lichtstrom:	75.000 Lumen	
Lampenlichtausbeute:	150 lm/W	
Abstrahlwinkel:	30° / 60° / 90° / 117°x34°	
Farbwiedergabeindex:	70 Ra	
Umgebungstemperatur:	-40 bis +50 °C	
Schutzart:	IP66	
Schlagfestigkeit:	IK09	
Mittlere Lebensdauer:	100.000 h   L <sub>80</sub> / B <sub>10</sub> bei Ts 85 °C	
Start:	<0,1 Sekunden	
Breite:	815,2 mm	
Höhe:	483,5 mm	
Tiefe:	218,5 mm	
Gewicht:	13,7 kg	
Effective Projected Area (EPA):	1,08 ft <sup>2</sup> (0,1 m <sup>2</sup> )	
Versandeinheit:	1 Stück	
Garantie:	5 Jahre	
		<h3>Produktbeschreibung</h3> <ul style="list-style-type: none"> <li>■ Schlagfestigkeit IK09</li> <li>■ Schutzart IP66</li> <li>■ 10 kV Überspannungsschutz</li> <li>■ Frei von Quecksilber</li> <li>■ Flackerfreier Sofortstart</li> <li>■ Hohe Schaltfestigkeit</li> </ul>

**Abmessungen**

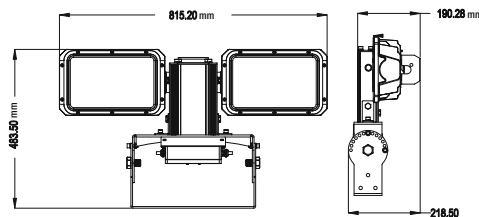


Alle vorherigen Datenblätter verlieren hiermit ihre Gültigkeit. Das Gleiche gilt bei Erscheinen eines neuen Datenblatts.

■ **Amera | LED-Flutlicht - 600 Watt**

Produktinformationen		Produktabbildung
Anschlussleistung:	600 Watt	
Treiber:	2x Inventronics 320W	
LED:	SMD5050	
Dimmung:	1-10V/DALI	
Spannung:	AC	
Spannungsbereich:	100-277 V	
Cos φ:	>0,94	
Betriebsfrequenz:	50-60 Hz	
Lichtfarben:	5.700 K (opt. 3.000 K/4.000 K/5.000 K)	
Bewerteter Lichtstrom:	90.000 Lumen	
Lampenlichtausbeute:	150 lm/W	
Abstrahlwinkel:	30° / 60° / 90° / 117°x34°	
Farbwiedergabeindex:	70 Ra	
Umgebungstemperatur:	-40 bis +50 °C	
Schutzart:	IP66	
Schlagfestigkeit:	IK09	
Mittlere Lebensdauer:	100.000 h   L <sub>80</sub> / B <sub>10</sub> bei Ts 85 °C	
Start:	<0,1 Sekunden	
Breite:	815,2 mm	
Höhe:	483,5 mm	
Tiefe:	218,5 mm	
Gewicht:	13,7 kg	
Effective Projected Area (EPA):	1,08 ft <sup>2</sup> (0,1 m <sup>2</sup> )	
Versandeinheit:	1 Stück	
Garantie:	5 Jahre	
		<b>Produktbeschreibung</b> <ul style="list-style-type: none"> <li>■ Schlagfestigkeit IK09</li> <li>■ Schutzart IP66</li> <li>■ 10 kV Überspannungsschutz</li> <li>■ Frei von Quecksilber</li> <li>■ Flackerfreier Sofortstart</li> <li>■ Hohe Schaltfestigkeit</li> </ul>

**Abmessungen**



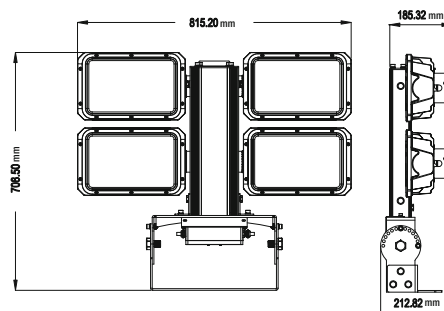
Alle vorherigen Datenblätter verlieren hiermit ihre Gültigkeit. Das Gleiche gilt bei Erscheinen eines neuen Datenblatts.



■ **Amera | LED-Flutlicht - 800 Watt**

Produktdaten		Produktabbildung
Anschlussleistung:	800 Watt	
Treiber:	4x Inventronics 240W	
LED:	SMD5050	
Dimmung:	1-10V/DALI	
Spannung:	AC	
Spannungsbereich:	100-277 V	
Cos φ:	>0,94	
Betriebsfrequenz:	50-60 Hz	
Lichtfarben:	5.700 K (opt. 3.000 K/4.000 K/5.000 K)	
Bewerteter Lichtstrom:	120.000 Lumen	
Lampenlichtausbeute:	150 lm/W	
Abstrahlwinkel:	30° / 60° / 90° / 117°x34°	
Farbwiedergabeindex:	70 Ra	
Umgebungstemperatur:	-40 bis +50 °C	
Schutzart:	IP66	
Schlagfestigkeit:	IK09	
Mittlere Lebensdauer:	100.000 h   L <sub>80</sub> / B <sub>10</sub> bei Ts 85 °C	
Start:	<0,1 Sekunden	
Breite:	815,2 mm	
Höhe:	708,5 mm	
Tiefe:	212,82 mm	
Gewicht:	31,5 kg	
Effective Projected Area (EPA):	2,15 ft <sup>2</sup> (0,2 m <sup>2</sup> )	
Versandeinheit:	1 Stück	
Garantie:	5 Jahre	
		<h3>Produktbeschreibung</h3> <ul style="list-style-type: none"> <li>■ Schlagfestigkeit IK09</li> <li>■ Schutzart IP66</li> <li>■ 10 kV Überspannungsschutz</li> <li>■ Frei von Quecksilber</li> <li>■ Flackerfreier Sofortstart</li> <li>■ Hohe Schaltfestigkeit</li> </ul>

**Abmessungen**

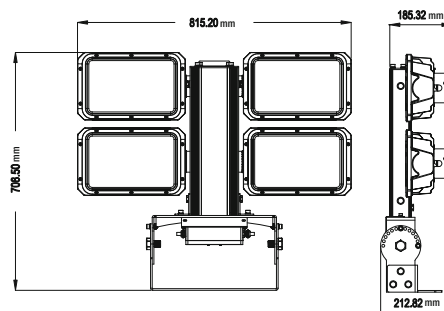


Alle vorherigen Datenblätter verlieren hiermit ihre Gültigkeit. Das Gleiche gilt bei Erscheinen eines neuen Datenblatts.

■ **Amera | LED-Flutlicht - 1000 Watt**

Produktdaten		Produktabbildung
Anschlussleistung:	1000 Watt	
Treiber:	4x Inventronics 240W	
LED:	SMD5050	
Dimmung:	1-10V/DALI	
Spannung:	AC	
Spannungsbereich:	100-277 V	
Cos φ:	>0,94	
Betriebsfrequenz:	50-60 Hz	
Lichtfarben:	5.700 K (opt. 3.000 K/4.000 K/5.000 K)	
Bewerteter Lichtstrom:	150.000 Lumen	
Lampenlichtausbeute:	150 lm/W	
Abstrahlwinkel:	30° / 60° / 90° / 117°x34°	
Farbwiedergabeindex:	70 Ra	
Umgebungstemperatur:	-40 bis +50 °C	
Schutzart:	IP66	
Schlagfestigkeit:	IK09	
Mittlere Lebensdauer:	100.000 h   L <sub>80</sub> / B <sub>10</sub> bei Ts 85 °C	
Start:	<0,1 Sekunden	
Breite:	815,2 mm	
Höhe:	708,5 mm	
Tiefe:	212,82 mm	
Gewicht:	31,5 kg	
Effective Projected Area (EPA):	2,15 ft <sup>2</sup> (0,2 m <sup>2</sup> )	
Versandeanheit:	1 Stück	
Garantie:	5 Jahre	
		<h3>Produktbeschreibung</h3> <ul style="list-style-type: none"> <li>■ Schlagfestigkeit IK09</li> <li>■ Schutzart IP66</li> <li>■ 10 kV Überspannungsschutz</li> <li>■ Frei von Quecksilber</li> <li>■ Flackerfreier Sofortstart</li> <li>■ Hohe Schaltfestigkeit</li> </ul>

**Abmessungen**

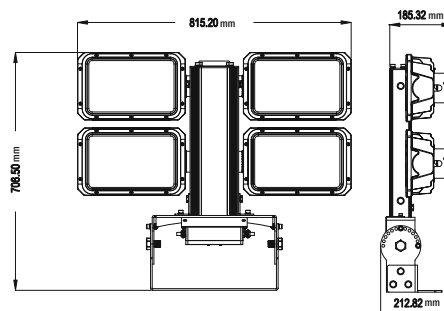


Alle vorherigen Datenblätter verlieren hiermit ihre Gültigkeit. Das Gleiche gilt bei Erscheinen eines neuen Datenblatts.

■ **Amera | LED-Flutlicht - 1200 Watt**

Produktdaten		Produktabbildung
Anschlussleistung:	1200 Watt	
Treiber:	4x Inventronics 320W	
LED:	SMD5050	
Dimmung:	1-10V/DALI	
Spannung:	AC	
Spannungsbereich:	100-277 V	
Cos φ:	>0,94	
Betriebsfrequenz:	50-60 Hz	
Lichtfarben:	5.700 K (opt. 3.000 K/4.000 K/5.000 K)	
Bewerteter Lichtstrom:	180.000 Lumen	
Lampenlichtausbeute:	150 lm/W	
Abstrahlwinkel:	30° / 60° / 90° / 117°x34°	
Farbwiedergabeindex:	70 Ra	
Umgebungstemperatur:	-40 bis +50 °C	
Schutzart:	IP66	
Schlagfestigkeit:	IK09	
Mittlere Lebensdauer:	100.000 h   L <sub>80</sub> / B <sub>10</sub> bei Ts 85 °C	
Start:	<0,1 Sekunden	
Breite:	815,2 mm	
Höhe:	708,5 mm	
Tiefe:	212,82 mm	
Gewicht:	31,5 kg	
Effective Projected Area (EPA):	2,15 ft <sup>2</sup> (0,2 m <sup>2</sup> )	
Versandeinheit:	1 Stück	
Garantie:	5 Jahre	
		Produktbeschreibung
		<ul style="list-style-type: none"> <li>■ Schlagfestigkeit IK09</li> <li>■ Schutzart IP66</li> <li>■ 10 kV Überspannungsschutz</li> <li>■ Frei von Quecksilber</li> <li>■ Flackerfreier Sofortstart</li> <li>■ Hohe Schaltfestigkeit</li> </ul>

**Abmessungen**

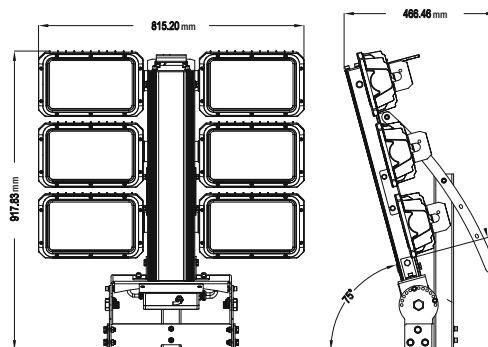


Alle vorherigen Datenblätter verlieren hiermit ihre Gültigkeit. Das Gleiche gilt bei Erscheinen eines neuen Datenblatts.

■ **Amera | LED-Flutlicht - 1500 Watt**

Produktdaten		Produktabbildung
Anschlussleistung:	1500 Watt	
Treiber:	6x Inventronics 240W	
LED:	SMD5050	
Dimmung:	1-10V/DALI	
Spannung:	AC	
Spannungsbereich:	100-277 V	
Cos φ:	>0,94	
Betriebsfrequenz:	50-60 Hz	
Lichtfarben:	5.700 K (opt. 3.000 K/4.000 K/5.000 K)	
Bewerteter Lichtstrom:	225.000 Lumen	
Lampenlichtausbeute:	150 lm/W	
Abstrahlwinkel:	30° / 60° / 90° / 117°x34°	
Farbwiedergabeindex:	70 Ra	
Umgebungstemperatur:	-40 bis +50 °C	
Schutzart:	IP66	
Schlagfestigkeit:	IK09	
Mittlere Lebensdauer:	100.000 h   L <sub>80</sub> / B <sub>10</sub> bei Ts 85 °C	
Start:	<0,1 Sekunden	
Breite:	815,2 mm	
Höhe:	708,5 mm	
Tiefe:	466,46 mm	
Gewicht:	53 kg	
Effective Projected Area (EPA):	3,23 ft <sup>2</sup> (0,3 m <sup>2</sup> )	
Versandeinheit:	1 Stück	
Garantie:	5 Jahre	
		Produktbeschreibung
		<ul style="list-style-type: none"> <li>■ Schlagfestigkeit IK09</li> <li>■ Schutzart IP66</li> <li>■ 10 kV Überspannungsschutz</li> <li>■ Frei von Quecksilber</li> <li>■ Flackerfreier Sofortstart</li> <li>■ Hohe Schaltfestigkeit</li> </ul>

**Abmessungen**

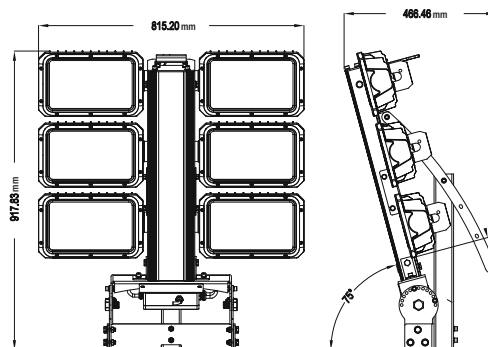


Alle vorherigen Datenblätter verlieren hiermit ihre Gültigkeit. Das Gleiche gilt bei Erscheinen eines neuen Datenblatts.

■ **Amera | LED-Flutlicht - 1800 Watt**

Produktdaten		Produktabbildung
Anschlussleistung:	1800 Watt	
Treiber:	6x Inventronics 320W	
LED:	SMD5050	
Dimmung:	1-10V/DALI	
Spannung:	AC	
Spannungsbereich:	100-277 V	
Cos φ:	>0,94	
Betriebsfrequenz:	50-60 Hz	
Lichtfarben:	5.700 K (opt. 3.000 K/4.000 K/5.000 K)	
Bewerteter Lichtstrom:	270.000 Lumen	
Lampenlichtausbeute:	150 lm/W	
Abstrahlwinkel:	30° / 60° / 90° / 117°x34°	
Farbwiedergabeindex:	70 Ra	
Umgebungstemperatur:	-40 bis +50 °C	
Schutzart:	IP66	
Schlagfestigkeit:	IK09	
Mittlere Lebensdauer:	100.000 h   L <sub>80</sub> / B <sub>10</sub> bei Ts 85 °C	
Start:	<0,1 Sekunden	
Breite:	815,2 mm	
Höhe:	708,5 mm	
Tiefe:	466,46 mm	
Gewicht:	55 kg	
Effective Projected Area (EPA):	3,23 ft <sup>2</sup> (0,3 m <sup>2</sup> )	
Versandeinheit:	1 Stück	
Garantie:	5 Jahre	
		Produktbeschreibung
		<ul style="list-style-type: none"> <li>■ Schlagfestigkeit IK09</li> <li>■ Schutzart IP66</li> <li>■ 10 kV Überspannungsschutz</li> <li>■ Frei von Quecksilber</li> <li>■ Flackerfreier Sofortstart</li> <li>■ Hohe Schaltfestigkeit</li> </ul>

**Abmessungen**



Alle vorherigen Datenblätter verlieren hiermit ihre Gültigkeit. Das Gleiche gilt bei Erscheinen eines neuen Datenblatts.



**CONPOWER**  
*Energie bewusst machen*

**CONPOWER Betrieb GmbH**  
Lilienthalstraße 1  
82178 Puchheim  
Telefon: +49 89 4161488-70  
Telefax: +49 89 4161488-71  
E-Mail: [betrieb@conpower.de](mailto:betrieb@conpower.de)  
[www.conpower.de](http://www.conpower.de)