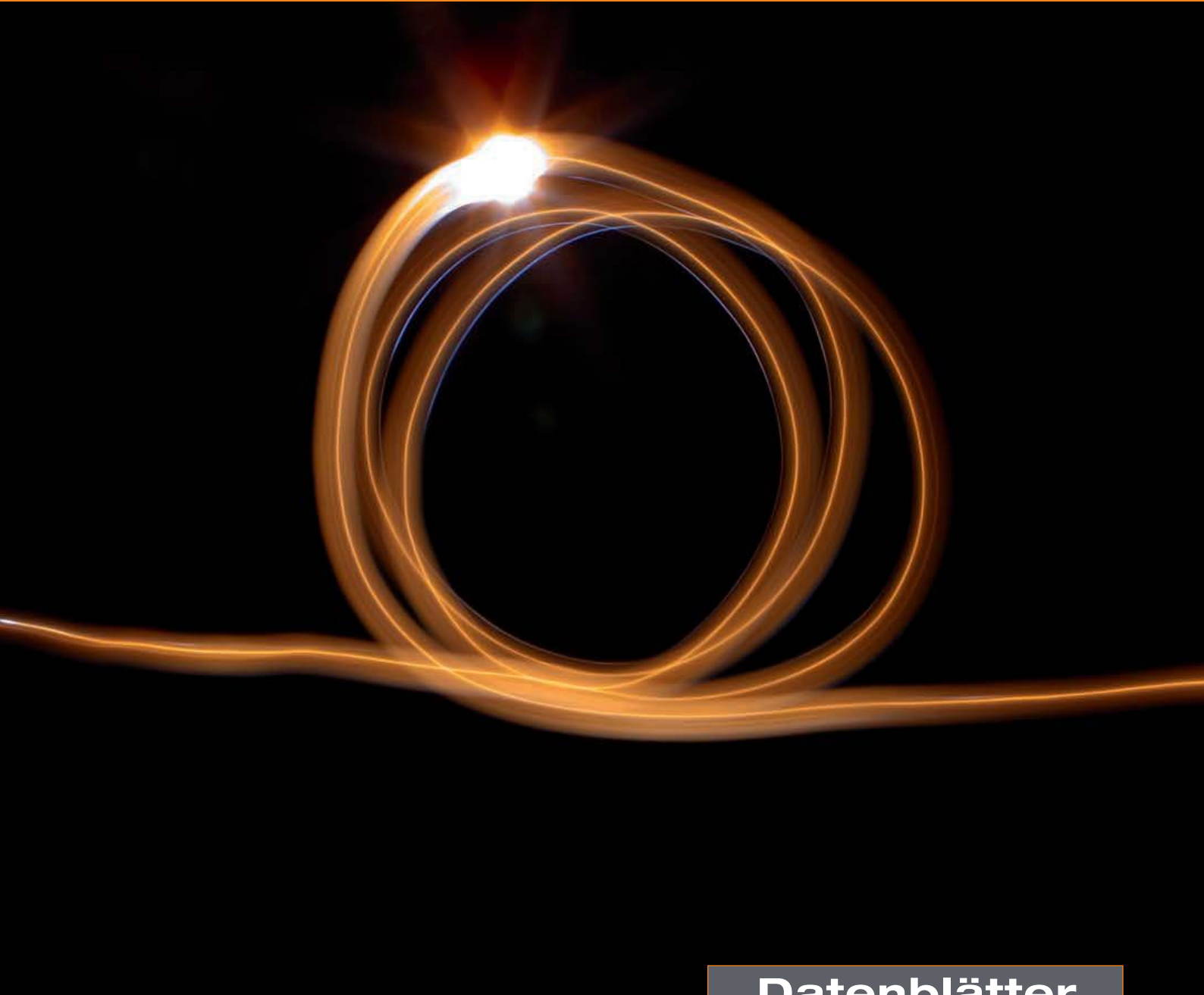


Anor | LED-Flutlicht



Datenblätter



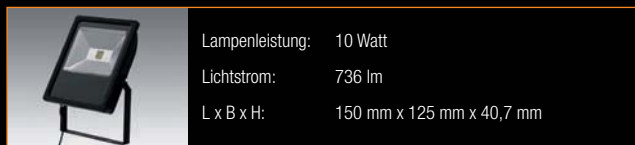
Anor | LED-Flutlicht

Ob Industriehalle, Containerterminal oder Parkplatz, die hochwertigen und langlebigen CONPOWER LED-Flutlichter der Serie Anor bieten vielfältige Einsatzmöglichkeiten. Diese zeichnen sich besonders durch ihre massive Konstruktion für den industriellen Einsatz aus.

CONPOWER LED-Flutlichter können vielfältig eingesetzt werden. Zur Auswahl stehen alle gängigen Lichtfarben, Leistungsgrößen zwischen 10 bis 350 Watt mit einem Abstrahlwinkel von 120°.

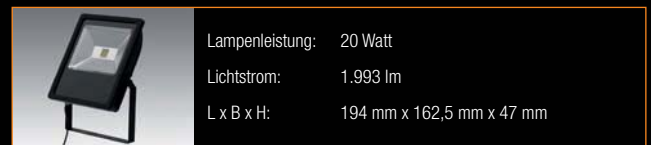
Die verbauten Bridgelux LEDs machen dieses Produkt zu einem hocheffizienten Strahler. Vergleichbare Halogenmetaldampflampen weisen zwar eine hohe Effizienz auf, haben jedoch nur eine Lebensdauer von 9.000 Betriebsstunden. Besonders bei hohen Mastanlagen führt dies zu hohen Wartungskosten.

LED-Flutlichter Anor



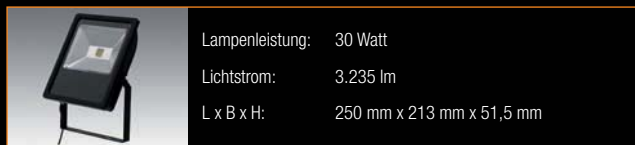
Lampenleistung: 10 Watt
Lichtstrom: 736 lm
L x B x H: 150 mm x 125 mm x 40,7 mm

Seite 3



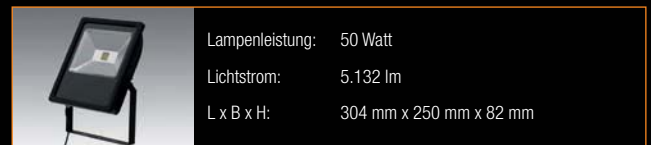
Lampenleistung: 20 Watt
Lichtstrom: 1.993 lm
L x B x H: 194 mm x 162,5 mm x 47 mm

Seite 4



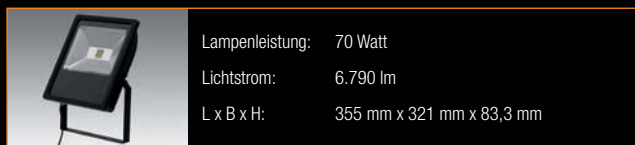
Lampenleistung: 30 Watt
Lichtstrom: 3.235 lm
L x B x H: 250 mm x 213 mm x 51,5 mm

Seite 5



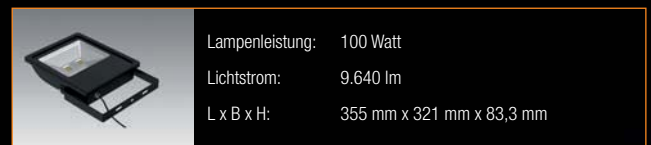
Lampenleistung: 50 Watt
Lichtstrom: 5.132 lm
L x B x H: 304 mm x 250 mm x 82 mm

Seite 6



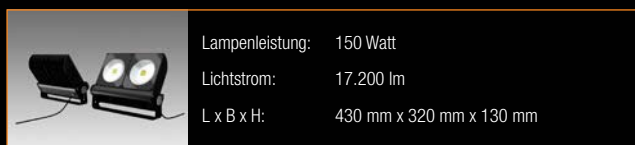
Lampenleistung: 70 Watt
Lichtstrom: 6.790 lm
L x B x H: 355 mm x 321 mm x 83,3 mm

Seite 7



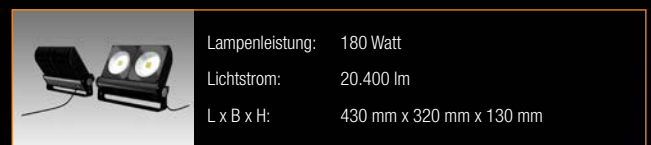
Lampenleistung: 100 Watt
Lichtstrom: 9.640 lm
L x B x H: 355 mm x 321 mm x 83,3 mm

Seite 7



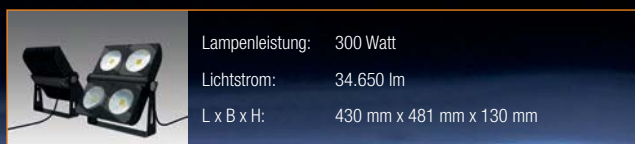
Lampenleistung: 150 Watt
Lichtstrom: 17.200 lm
L x B x H: 430 mm x 320 mm x 130 mm

Seite 8



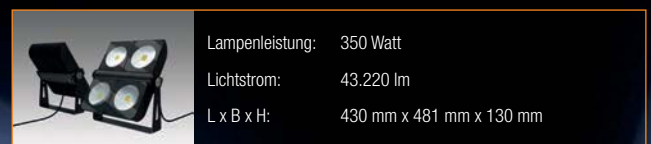
Lampenleistung: 180 Watt
Lichtstrom: 20.400 lm
L x B x H: 430 mm x 320 mm x 130 mm

Seite 9



Lampenleistung: 300 Watt
Lichtstrom: 34.650 lm
L x B x H: 430 mm x 481 mm x 130 mm

Seite 10



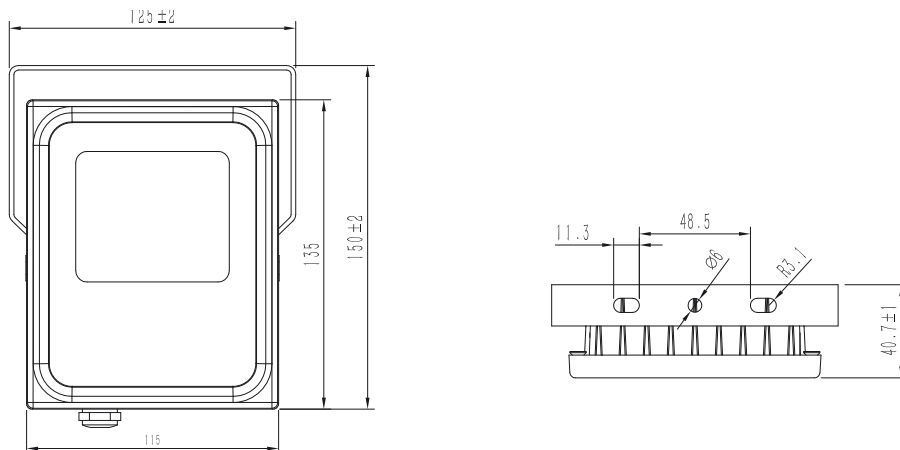
Lampenleistung: 350 Watt
Lichtstrom: 43.220 lm
L x B x H: 430 mm x 481 mm x 130 mm

Seite 11

■ Anor | LED-Flutlicht - 10 Watt

Produktdaten		Produktabbildung			
Anschlussleistung:	10 Watt				
LED:	Bridgelux COB				
Anzahl der LED-Chips:	1				
Spannung:	AC				
Spannungsbereich:	100-277 V				
Cos φ:	>0,9				
Betriebsfrequenz:	50-60 Hz				
Lichtfarben:	3.000 K			4.000 K	6.000 K
Bewerteter Lichtstrom:	800 lm			830 lm	860 lm
Lampenlichtausbeute:	80 lm/W			83 lm/W	86 lm/W
Abstrahlwinkel:	120°				
Farbwiedergabeindex:	>70 Ra				
Umgebungstemperatur:	-20 bis +45 °C				
Schutzart:	IP65				
Schlagfestigkeit:	IK08				
Mittlere Lebensdauer:	50.000 h				
Start:	<0,1 Sekunden				
Länge:	150 mm				
Breite:	125 mm				
Höhe:	40,7 mm				
Gewicht:	0,5 kg				
Versandeinheit:	1 Stück				
Garantie:	5 Jahre				
Gehäuse: Aluminiumdruckguss		Produktbeschreibung <ul style="list-style-type: none"> ■ IP65 Schutz (Strahlwasser- bzw. Staubschutz) ■ Frei von Quecksilber ■ Flackerfreier Sofortstart ■ Hohe Schaltfestigkeit 			

Maße:

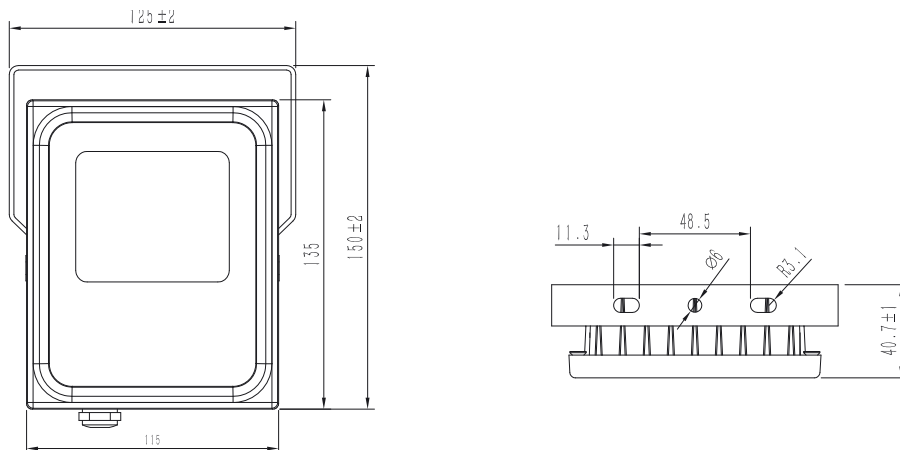


Alle vorherigen Datenblätter verlieren hiermit ihre Gültigkeit. Das Gleiche gilt bei Erscheinen eines neuen Datenblatts.

■ Anor | LED-Flutlicht - 20 Watt

Produktdaten		Produktabbildung			
Anschlussleistung:	20 Watt				
LED:	Bridgelux COB				
Anzahl der LED-Chips:	1				
Spannung:	AC				
Spannungsbereich:	100-277 V				
Cos φ:	>0,9				
Betriebsfrequenz:	50-60 Hz				
Lichtfarben:	3.000 K			4.000 K	6.000 K
Bewerteter Lichtstrom:	1.800 lm			1.840 lm	1.850 lm
Lampenlichtausbeute:	90 lm/W			92 lm/W	93 lm/W
Abstrahlwinkel:	120°				
Farbwiedergabeindex:	>70 Ra				
Umgebungstemperatur:	-20 bis +45 °C				
Schutzart:	IP65				
Schlagfestigkeit:	IK08				
Mittlere Lebensdauer:	50.000 h				
Start:	<0,1 Sekunden				
Länge:	194 mm				
Breite:	162,5 mm				
Höhe:	47 mm				
Gewicht:	0,8 kg				
Versandeinheit:	1 Stück				
Garantie:	5 Jahre				
Gehäuse: Aluminiumdruckguss		<h3>Produktbeschreibung</h3> <ul style="list-style-type: none"> ■ IP65 Schutz (Strahlwasser- bzw. Staubschutz) ■ Frei von Quecksilber ■ Flackerfreier Sofortstart ■ Hohe Schaltfestigkeit 			

Maße:

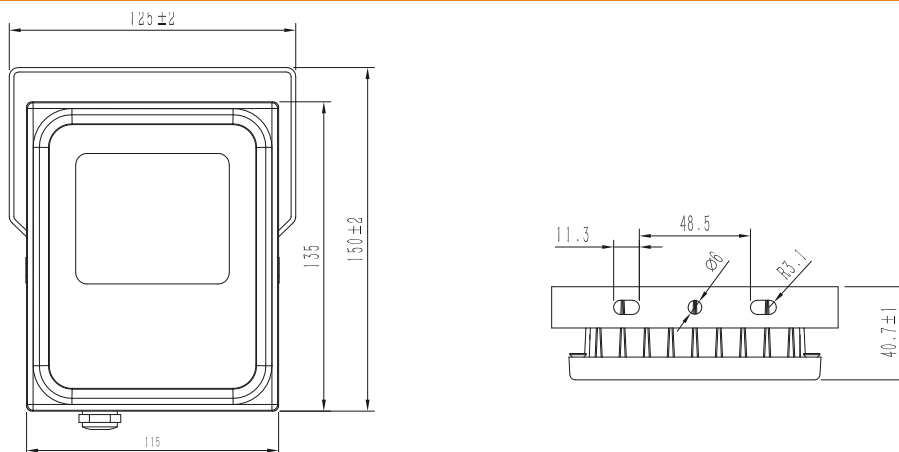


Alle vorherigen Datenblätter verlieren hiermit ihre Gültigkeit. Das Gleiche gilt bei Erscheinen eines neuen Datenblatts.

■ Anor | LED-Flutlicht - 30 Watt

Produktdaten		Produktabbildung			
Anschlussleistung:	30 Watt				
LED:	Bridgelux COB				
Anzahl der LED-Chips:	1				
Spannung:	AC				
Spannungsbereich:	100-277 V				
Cos φ:	>0,9				
Betriebsfrequenz:	50-60 Hz				
Lichtfarben:	3.000 K			4.000 K	6.000 K
Bewerteter Lichtstrom:	2.710 lm			2.740 lm	2.780 lm
Lampenlichtausbeute:	90 lm/W			91 lm/W	93 lm/W
Abstrahlwinkel:	120°				
Farbwiedergabeindex:	>70 Ra				
Umgebungstemperatur:	-20 bis +45 °C				
Schutzart:	IP65				
Schlagfestigkeit:	IK08				
Mittlere Lebensdauer:	50.000 h				
Start:	<0,1 Sekunden				
Länge:	250 mm				
Breite:	213 mm				
Höhe:	51,5 mm				
Gewicht:	1,3 kg				
Versandeinheit:	1 Stück				
Garantie:	5 Jahre				
Gehäuse: Aluminiumdruckguss		Produktbeschreibung <ul style="list-style-type: none"> ■ IP65 Schutz (Strahlwasser- bzw. Staubschutz) ■ Frei von Quecksilber ■ Flackerfreier Sofortstart ■ Hohe Schaltfestigkeit 			

Maße:

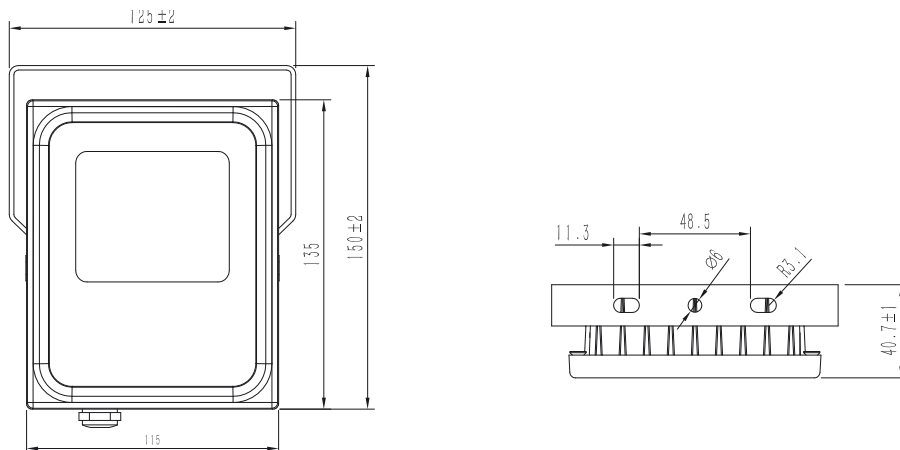


Alle vorherigen Datenblätter verlieren hiermit ihre Gültigkeit. Das Gleiche gilt bei Erscheinen eines neuen Datenblatts.

■ Anor | LED-Flutlicht - 50 Watt

Produktdaten		Produktabbildung			
Anschlussleistung:	50 Watt				
LED:	Bridgelux COB				
Anzahl der LED-Chips:	1				
Spannung:	AC				
Spannungsbereich:	100-277 V				
Cos φ:	>0,9				
Betriebsfrequenz:	50-60 Hz				
Lichtfarben:	3.000 K			4.000 K	6.000 K
Bewerteter Lichtstrom:	4.550 lm			4.620 lm	4.650 lm
Lampenlichtausbeute:	91 lm/W			92 lm/W	93 lm/W
Abstrahlwinkel:	120°				
Farbwiedergabeindex:	>70 Ra				
Umgebungstemperatur:	-20 bis +45 °C				
Schutzart:	IP65				
Schlagfestigkeit:	IK08				
Mittlere Lebensdauer:	50.000 h				
Start:	<0,1 Sekunden				
Länge:	304 mm				
Breite:	250 mm				
Höhe:	82 mm				
Gewicht:	2,2 kg				
Versandeinheit:	1 Stück				
Garantie:	5 Jahre				
Gehäuse: Aluminiumdruckguss		Produktbeschreibung <ul style="list-style-type: none"> ■ IP65 Schutz (Strahlwasser- bzw. Staubschutz) ■ Frei von Quecksilber ■ Flackerfreier Sofortstart ■ Hohe Schaltfestigkeit 			

Maße:

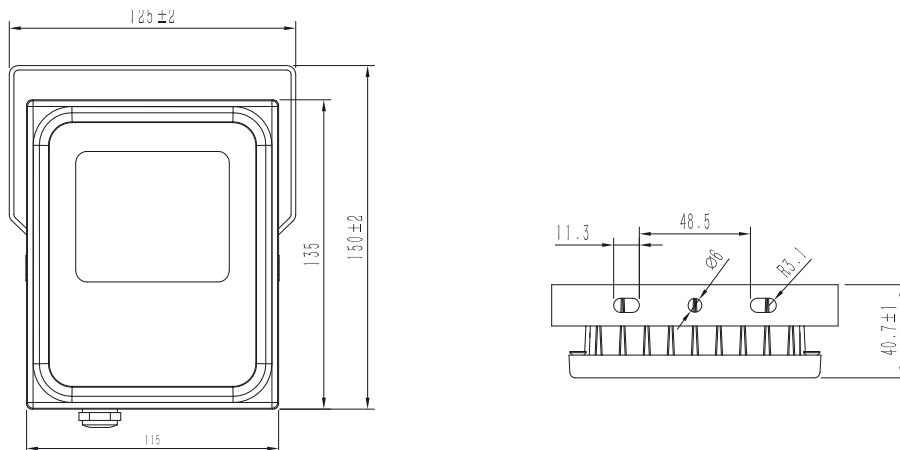


Alle vorherigen Datenblätter verlieren hiermit ihre Gültigkeit. Das Gleiche gilt bei Erscheinen eines neuen Datenblatts.

■ Anor | LED-Flutlicht - 70 Watt

Produktdaten		Produktabbildung			
Anschlussleistung:	70 Watt				
LED:	Bridgelux COB				
Anzahl der LED-Chips:	1				
Spannung:	AC				
Spannungsbereich:	100-277 V				
Cos φ:	>0,9				
Betriebsfrequenz:	50-60 Hz				
Lichtfarben:	3.000 K			4.000 K	6.000 K
Bewerteter Lichtstrom:	6.660 lm			6.760 lm	6.790 lm
Lampenlichtausbeute:	95 lm/W			97 lm/W	97 lm/W
Abstrahlwinkel:	120°				
Farbwiedergabeindex:	>70 Ra				
Umgebungstemperatur:	-20 bis +45 °C				
Schutzart:	IP65				
Schlagfestigkeit:	IK08				
Mittlere Lebensdauer:	50.000 h				
Start:	<0,1 Sekunden				
Länge:	355 mm				
Breite:	321 mm				
Höhe:	83,3 mm				
Gewicht:	3,9 kg				
Versandeinheit:	1 Stück				
Garantie:	5 Jahre				
Gehäuse: Aluminiumdruckguss		Produktbeschreibung <ul style="list-style-type: none"> ■ IP65 Schutz (Strahlwasser- bzw. Staubschutz) ■ Frei von Quecksilber ■ Flackerfreier Sofortstart ■ Hohe Schaltfestigkeit 			

Maße:

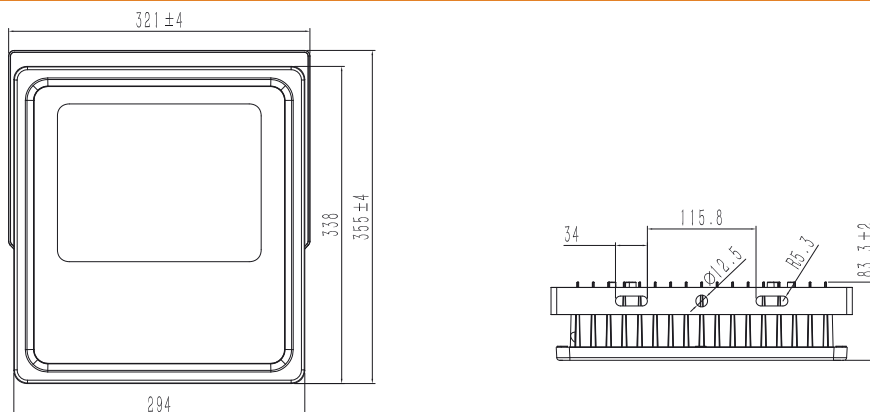


Alle vorherigen Datenblätter verlieren hiermit ihre Gültigkeit. Das Gleiche gilt bei Erscheinen eines neuen Datenblatts.

■ Anor | LED-Flutlicht - 100 Watt

Produktdaten		Produktabbildung			
Anschlussleistung:	100 Watt				
LED:	Bridgelux COB				
Anzahl der LED-Chips:	2				
Spannung:	AC				
Spannungsbereich:	100-277 V				
Cos φ:	>0,9				
Betriebsfrequenz:	50-60 Hz				
Lichtfarben:	3.000 K			4.000 K	6.000 K
Bewerteter Lichtstrom:	9.500 lm			9.580 lm	9.640 lm
Lampenlichtausbeute:	95 lm/W			96 lm/W	96 lm/W
Abstrahlwinkel:	120°				
Farbwiedergabeindex:	>70 Ra				
Umgebungstemperatur:	-20 bis +45 °C				
Schutzart:	IP65			Produktbeschreibung <ul style="list-style-type: none"> ■ IP65 Schutz (Strahlwasser- bzw. Staubschutz) ■ Frei von Quecksilber ■ Flackerfreier Sofortstart ■ Hohe Schaltfestigkeit 	
Schlagfestigkeit:	IK08				
Mittlere Lebensdauer:	50.000 h				
Start:	<0,1 Sekunden				
Länge:	355 mm				
Breite:	321 mm				
Höhe:	83,3 mm				
Gewicht:	4,2 kg				
Versandeinheit:	1 Stück				
Garantie:	5 Jahre				
Gehäuse: Aluminiumdruckguss					

Maße:

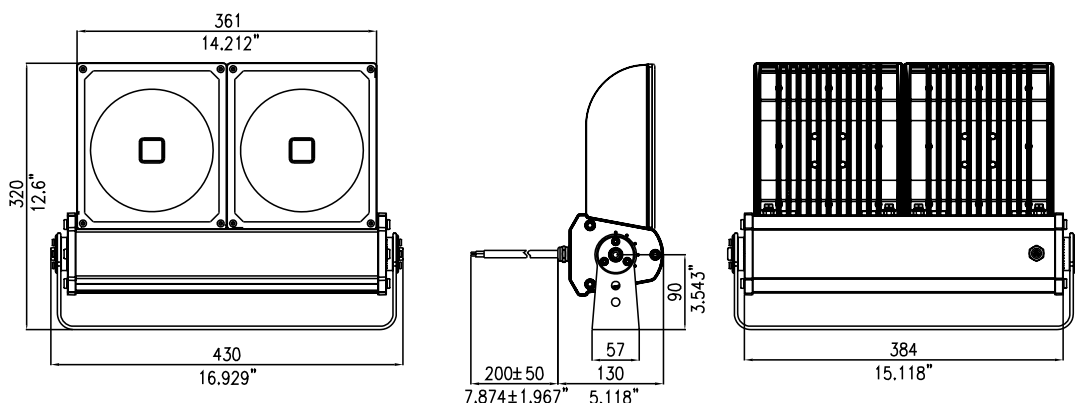


Alle vorherigen Datenblätter verlieren hiermit ihre Gültigkeit. Das Gleiche gilt bei Erscheinen eines neuen Datenblatts.

■ Anor | LED-Flutlicht - 150 Watt

Produktinformationen		Produktabbildung			
Anschlussleistung:	150 Watt				
LED:	Bridgelux COB				
Anzahl der LED-Chips:	2				
Spannung:	AC				
Spannungsbereich:	100-277 V				
Cos φ:	>0,9				
Betriebsfrequenz:	50-60 Hz				
Lichtfarben:	3.000 K			4.000 K	6.000 K
Bewerteter Lichtstrom:	15.390 lm			16.320 lm	17.200 lm
Lampenlichtausbeute:	103 lm/W			109 lm/W	115 lm/W
Abstrahlwinkel:	120°				
Farbwiedergabeindex:	>70 Ra				
Umgebungstemperatur:	-20 bis +45 °C				
Schutzart:	IP65			Produktbeschreibung <ul style="list-style-type: none"> ■ IP65 Schutz (Strahlwasser- bzw. Staubschutz) ■ Frei von Quecksilber ■ Flackerfreier Sofortstart ■ Hohe Schaltfestigkeit 	
Schlagfestigkeit:	IK08				
Mittlere Lebensdauer:	50.000 h				
Start:	<0,1 Sekunden				
Länge:	430 mm				
Breite:	320 mm				
Höhe:	130 mm				
Gewicht:	8,4 kg				
Versandeinheit:	1 Stück				
Garantie:	5 Jahre				
Gehäuse: Aluminiumdruckguss					

Maße:

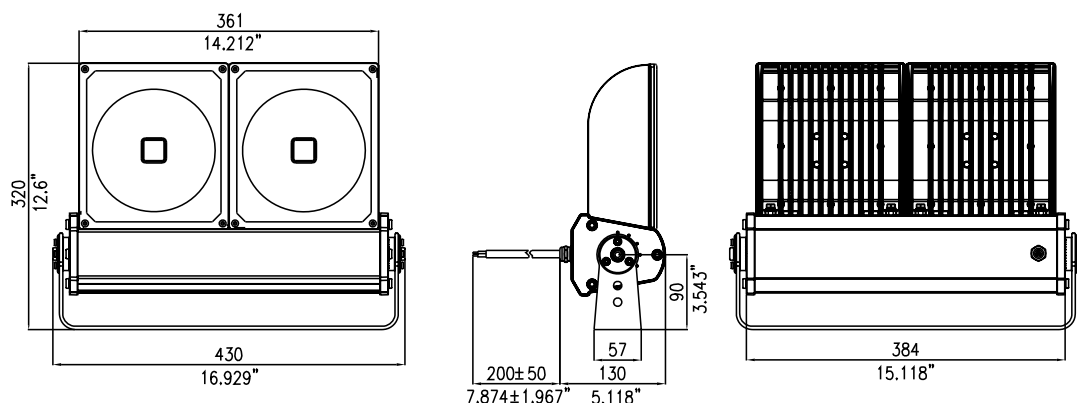


Alle vorherigen Datenblätter verlieren hiermit ihre Gültigkeit. Das Gleiche gilt bei Erscheinen eines neuen Datenblatts.

■ Anor | LED-Flutlicht - 180 Watt

Produktinformationen		Produktabbildung			
Anschlussleistung:	180 Watt				
LED:	Bridgelux COB				
Anzahl der LED-Chips:	2				
Spannung:	AC				
Spannungsbereich:	100-277 V				
Cos φ:	>0,9				
Betriebsfrequenz:	50-60 Hz				
Lichtfarben:	3.000 K			4.000 K	6.000 K
Bewerteter Lichtstrom:	18.680 lm			19.600 lm	20.400 lm
Lampenlichtausbeute:	104 lm/W			109 lm/W	113 lm/W
Abstrahlwinkel:	120°				
Farbwiedergabeindex:	>70 Ra				
Umgebungstemperatur:	-20 bis +45 °C				
Schutzart:	IP65			Produktbeschreibung <ul style="list-style-type: none"> ■ IP65 Schutz (Strahlwasser- bzw. Staubschutz) ■ Frei von Quecksilber ■ Flackerfreier Sofortstart ■ Hohe Schaltfestigkeit 	
Schlagfestigkeit:	IK08				
Mittlere Lebensdauer:	50.000 h				
Start:	<0,1 Sekunden				
Länge:	430 mm				
Breite:	320 mm				
Höhe:	130 mm				
Gewicht:	8,4 kg				
Versandeinheit:	1 Stück				
Garantie:	5 Jahre				
Gehäuse: Aluminiumdruckguss					

Maße:

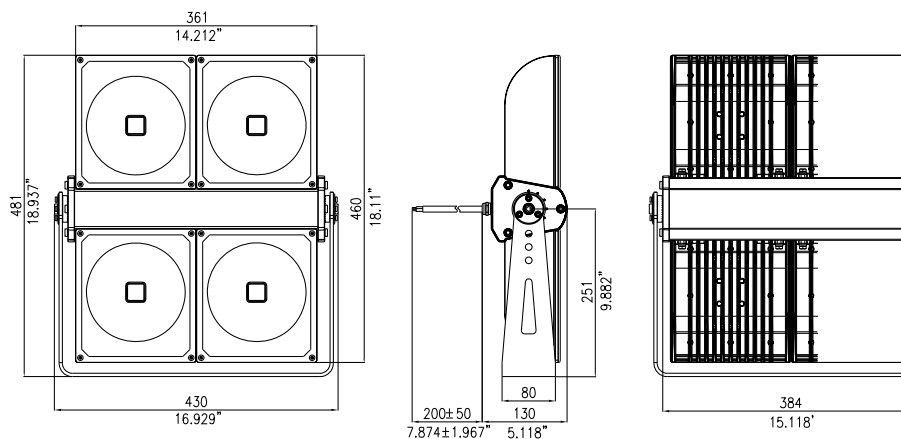


Alle vorherigen Datenblätter verlieren hiermit ihre Gültigkeit. Das Gleiche gilt bei Erscheinen eines neuen Datenblatts.

■ Anor | LED-Flutlicht - 300 Watt

Produkttyp		Produktabbildung				
Anschlussleistung:	300 Watt					
LED:	Bridgelux COB					
Anzahl der LED-Chips:	4					
Spannung:	AC					
Spannungsbereich:	100-277 V					
Cos φ:	>0,9					
Betriebsfrequenz:	50-60 Hz					
Lichtfarben:	3.000 K				4.000 K	6.000 K
Bewerteter Lichtstrom:	30.110 lm				32.200 lm	34.650 lm
Lampenlichtausbeute:	100 lm/W				107 lm/W	116 lm/W
Abstrahlwinkel:	120°					
Farbwiedergabeindex:	>70 Ra					
Umgebungstemperatur:	-20 bis +45 °C					
Schutzart:	IP65					
Schlagfestigkeit:	IK08					
Mittlere Lebensdauer:	50.000 h					
Start:	<0,1 Sekunden					
Länge:	430 mm					
Breite:	481 mm					
Höhe:	130 mm					
Gewicht:	14 kg					
Versandeinheit:	1 Stück					
Garantie:	5 Jahre					
Gehäuse: Aluminiumdruckguss		Produktbeschreibung <ul style="list-style-type: none"> ■ IP65 Schutz (Strahlwasser- bzw. Staubschutz) ■ Frei von Quecksilber ■ Flackerfreier Sofortstart ■ Hohe Schaltfestigkeit 				

Maße:



Alle vorherigen Datenblätter verlieren hiermit ihre Gültigkeit. Das Gleiche gilt bei Erscheinen eines neuen Datenblatts.

■ Anor | LED-Flutlicht - 350 Watt

Produktdaten			
Anschlussleistung:	350 Watt		
LED:	Bridgelux COB		
Anzahl der LED-Chips:	4		
Spannung:	AC		
Spannungsbereich:	100-277 V		
Cos φ:	>0,9		
Betriebsfrequenz:	50-60 Hz		
Lichtfarben:	3.000 K	4.000 K	6.000 K
Bewerteter Lichtstrom:	38.730 lm	41.180 lm	43.220 lm
Lampenlichtausbeute:	111 lm/W	118 lm/W	123 lm/W
Abstrahlwinkel:	120°		
Farbwiedergabeindex:	>70 Ra		
Umgebungstemperatur:	-20 bis +45 °C		
Schutzart:	IP65		
Schlagfestigkeit:	IK08		
Mittlere Lebensdauer:	50.000 h		
Start:	<0,1 Sekunden		
Länge:	430 mm		
Breite:	481 mm		
Höhe:	130 mm		
Gewicht:	14 kg		
Versandeinheit:	1 Stück		
Garantie:	5 Jahre		
Gehäuse: Aluminiumdruckguss			

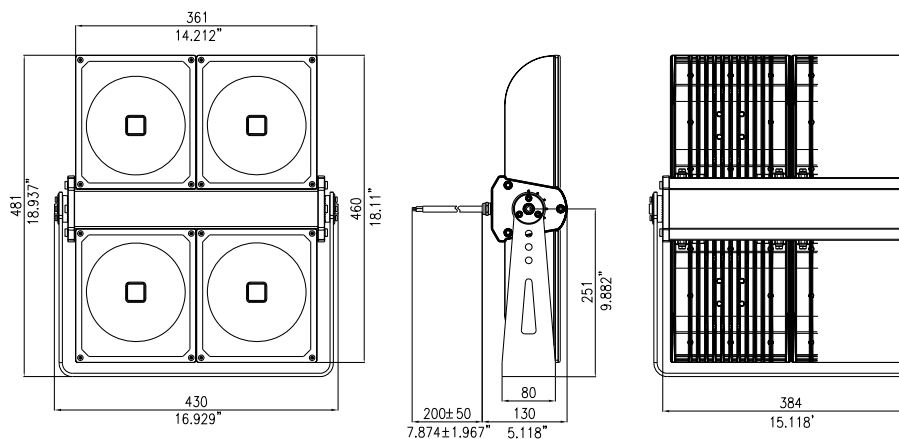
Produktabbildung



Produktbeschreibung

- IP65 Schutz (Strahlwasser- bzw. Staubschutz)
- Frei von Quecksilber
- Flackerfreier Sofortstart
- Hohe Schaltfestigkeit

Maße:



Alle vorherigen Datenblätter verlieren hiermit ihre Gültigkeit. Das Gleiche gilt bei Erscheinen eines neuen Datenblatts.



CONPOWER
Energie bewusst machen

CONPOWER Betrieb GmbH & Co. KG
Sommelweisstraße 8
82152 Planegg
Telefon: +49 89 4161488-70
Telefax: +49 89 4161488-71
E-Mail: betrieb@conpower.de
www.conpower.de